

САНКТ-ПЕТЕРБУРГСКИЙ МЕЖДУНАРОДНЫЙ МОТОЦЕНТР

НА КРАСНОМ ТРЕУГОЛЬНИКЕ





ОБЩАЯ КОНЦЕПЦИЯ

Возникновение в г. Санкт-Петербурге нового кластера, на базе регионального и международного мотодвижения

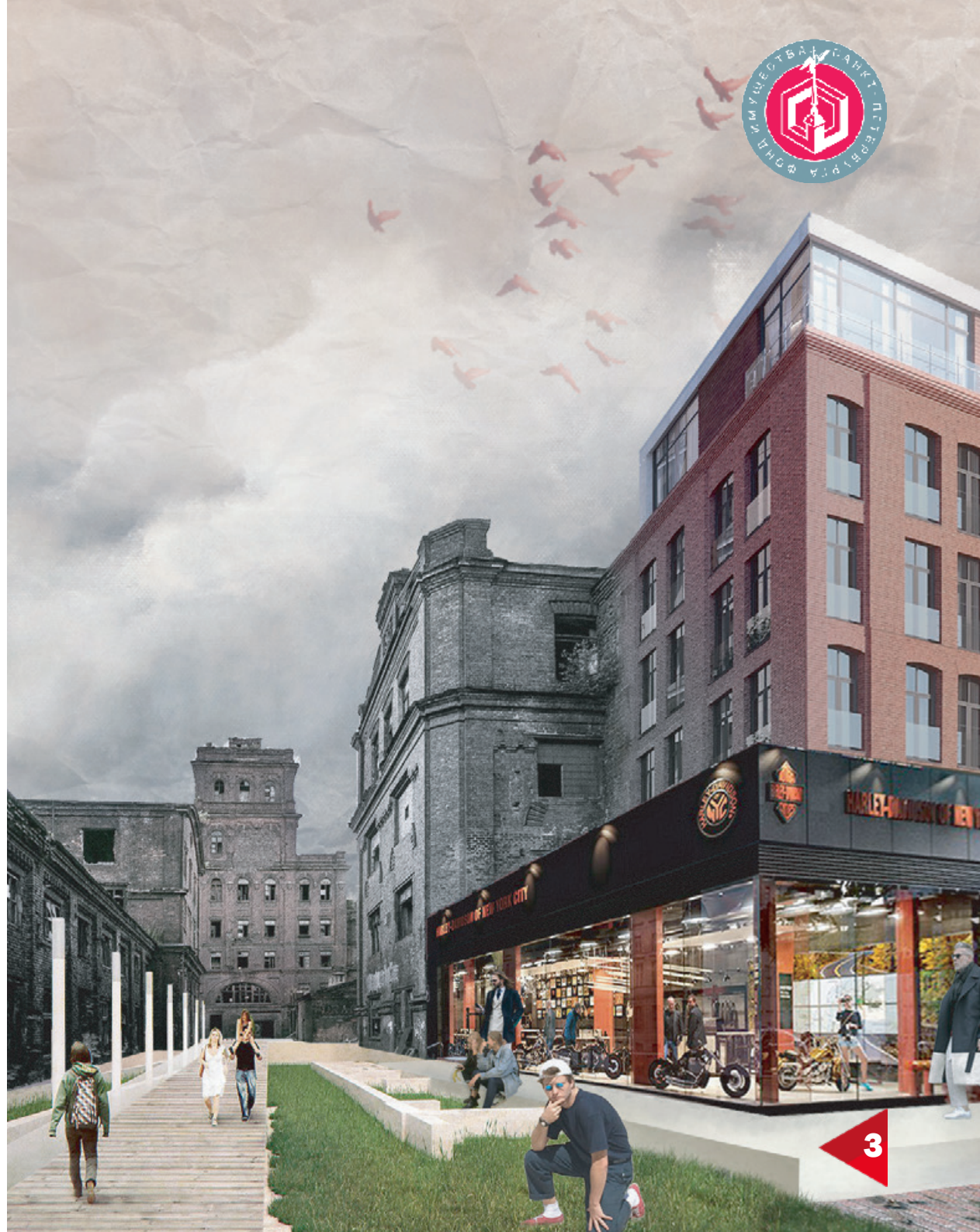


ЗАДАЧА КЕЙСА

✓ Разработка сценария развития в г. Санкт-Петербурге нового общественно-образовательного кластера, базирующегося как на городском, так и на международном мотодвижении.

✓ Использование элементов мировой мотокультуры и спорта в целях образования и популяризации здорового образа жизни, а также развития международных связей г. Санкт-Петербурга.

✓ Создание в городе одного из центров общественного притяжения и культурного центра.





ЛОКАЛИЗАЦИЯ



место прибытия
мототуристов

удобное место хранения
и ремонта мотоциклов

удобные пути подъезда
мототранспорта

удобное место хранения
и ремонта мотоциклов



ФУНКЦИОНАЛЬНАЯ КОНЦЕПЦИЯ ПРОЕКТА

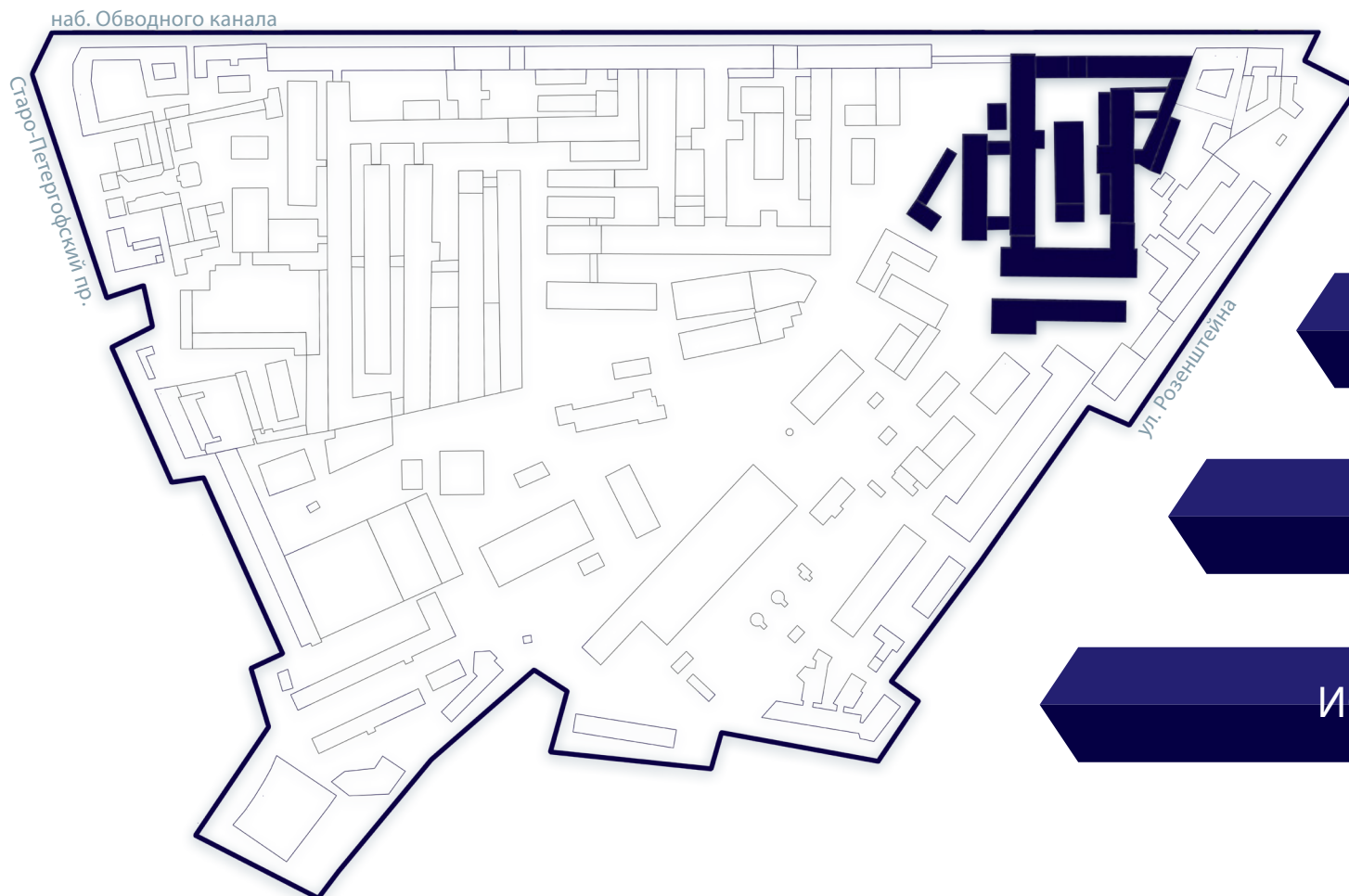
Рассмотрение вариантов функционального наполнения территории



ПАРАМЕТРЫ ПРЕДЛАГАЕМОГО УЧАСТКА ТЕРРИТОРИИ



ДЛЯ РЕАЛИЗАЦИИ ПРОЕКТА ПРЕДЛАГАЕТСЯ СЛЕДУЮЩАЯ ТЕРРИТОРИЯ:



8 КОРПУСОВ

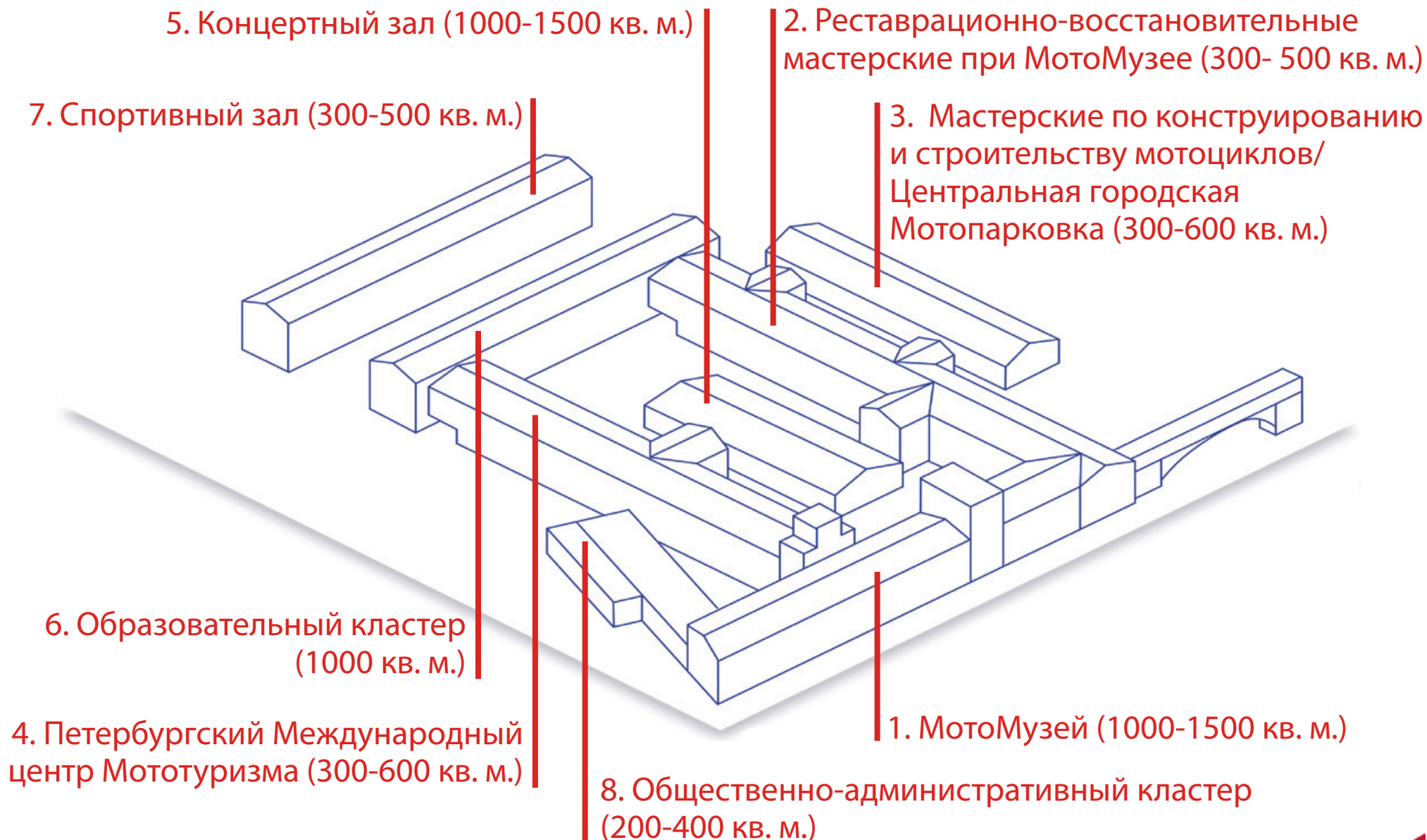
42 319 М² ПЛОЩАДИ

35 127 М² ТЕРРИТОРИИ

ИСТОРИЧЕСКАЯ ЗАСТРОЙКА



ЭКСПЛИКАЦИЯ ОБЪЕКТОВ ТЕРРИТОРИИ

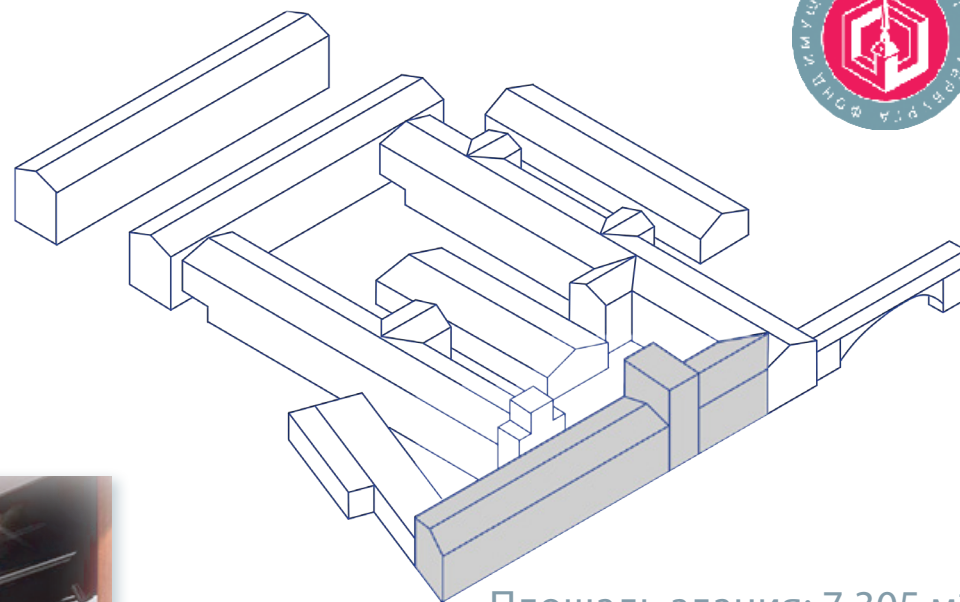




1. ГОРОДСКОЙ МУЗЕЙ МОТОЦИКЛА



В коллекции мотоклуба представлены десятки единиц мототехники различных исторических периодов: от эксклюзивных раритетных мотоциклов до последних работ современных мотодизайнеров.



Площадь здания: 7 305 м²





ЭКСПОЗИЦИЯ МОТОМУЗЕЯ



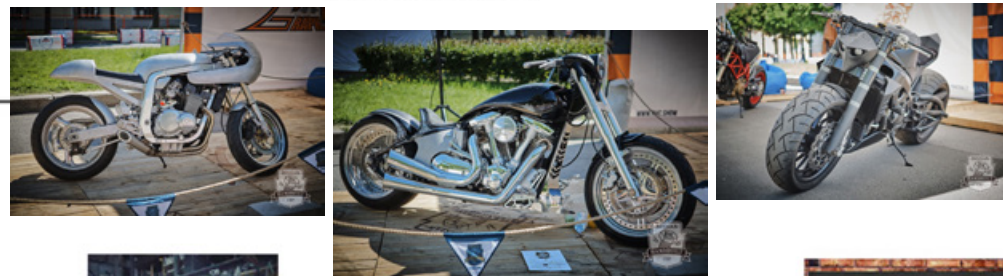
1 история



2 спорт

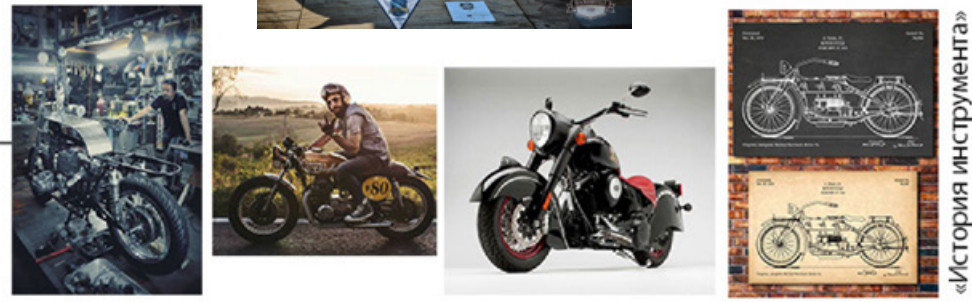


3 кастомные мотоциклы



4 мотокультура

технический прогресс

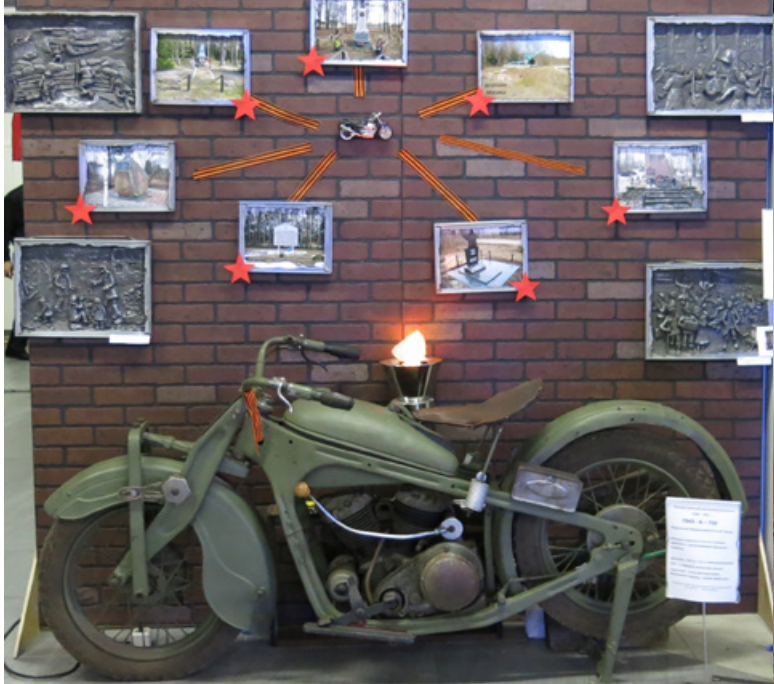




1 ИСТОРИЯ



Малые памятники 1941 1945 Великой Победы





1 ИСТОРИЯ

Мемориал воинам мотоциклистам



Моторы мотоциклов, участвовавших в военных действиях во времена Великой Отечественной войны. Техника была предоставлена Англией и США в рамках договора «Ленд лиз»





2 СПОРТ





2 СПОРТ





3 КАСТОМНЫЕ МОТОЦИКЛЫ

Проекты Петербургских кастомных мотостудий





3 КАСТОМНЫЕ МОТОЦИКЛЫ

Проекты Петербургских кастомных мотостудий





3 КАСТОМНЫЕ МОТОЦИКЛЫ

Проекты Петербургских кастомных мотостудий

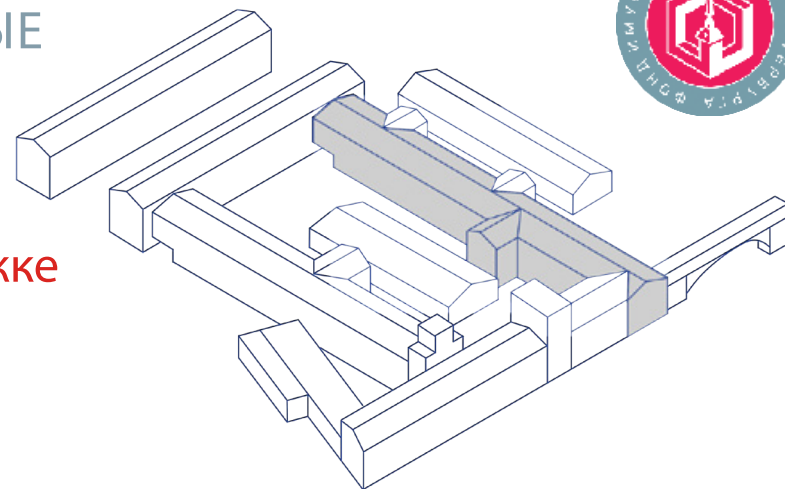




2. РЕСТАВРАЦИОННО-ВОССТАНОВИТЕЛЬНЫЕ МАСТЕРСКИЕ ПРИ МОТОМУЗЕЕ



Работа реставрационно-восстановительных мастерских будет способствовать развитию и поддержке основной экспозиции музея, а также привлечению молодежи к истории, техническому творчеству и образованию.



Площадь здания: 7 204 м²



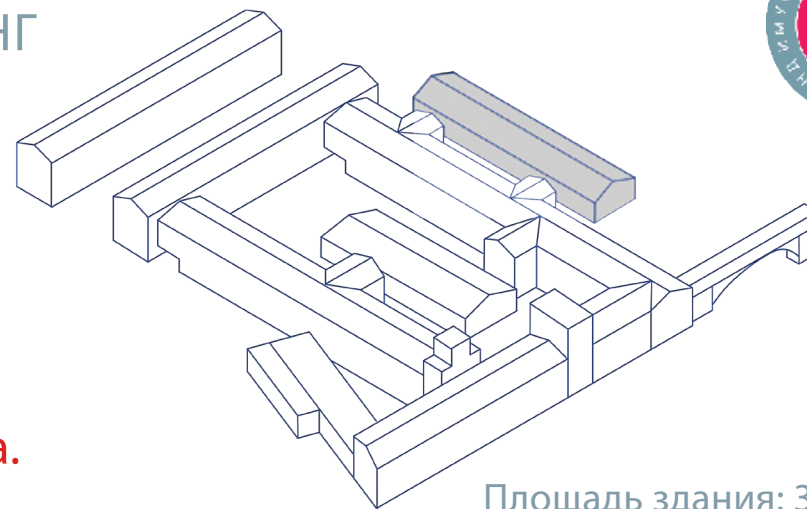


3. МОТОПАРКОВКА И КАСТОМАЙЗИНГ

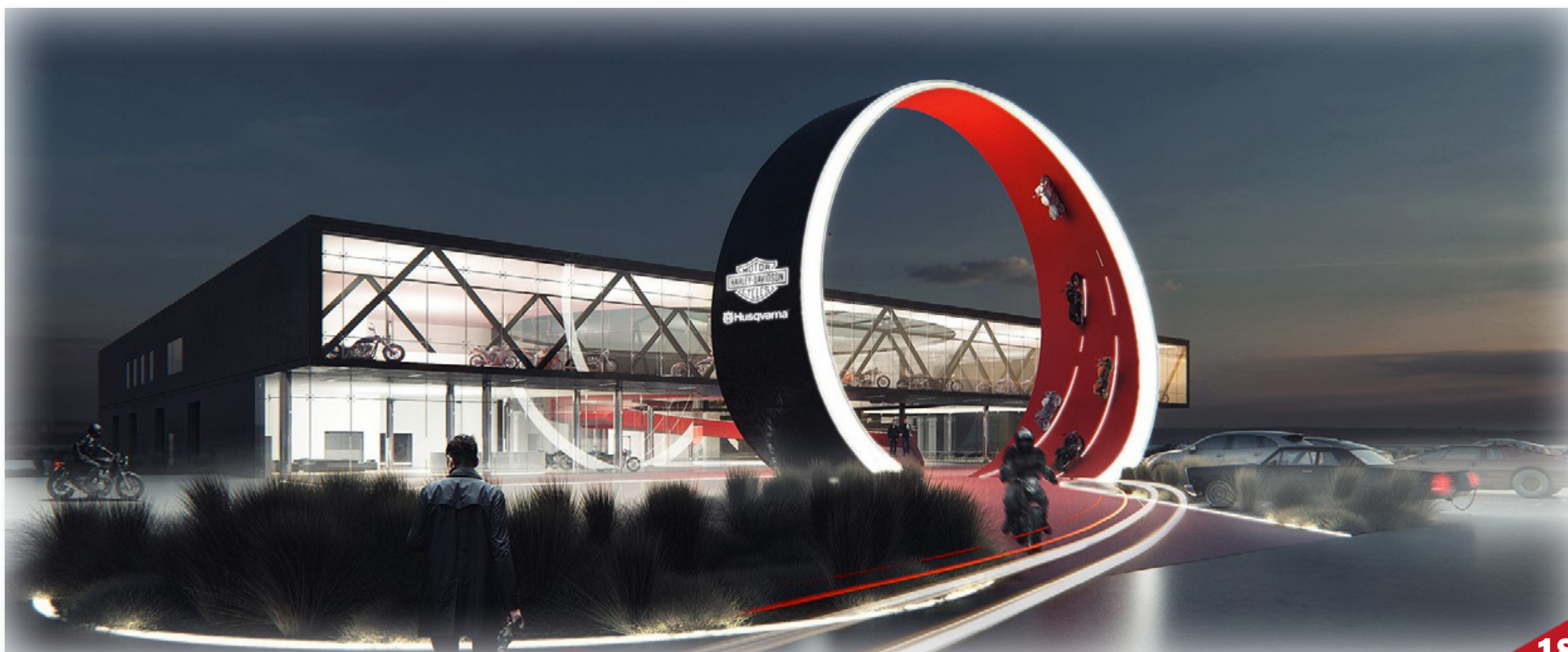


Одной из основ МОТОцентра станет круглогодичная крытая мотопарковка.

Мотолюбители смогут оставлять свои мотоциклы на зимнее хранение, при этом сохраняя легкий доступ к мотоциклу вне сезона.



Площадь здания: 3 505 м²





3. МОТОПАРКОВКА И КАСТОМАЙЗИНГ

Здесь также будут открыты ателье и мастерские по обслуживанию и ремонту мотоциклов, а также сервисы по кастомайзингу, направленные на создание эксклюзивных моделей, сделанных вручную.

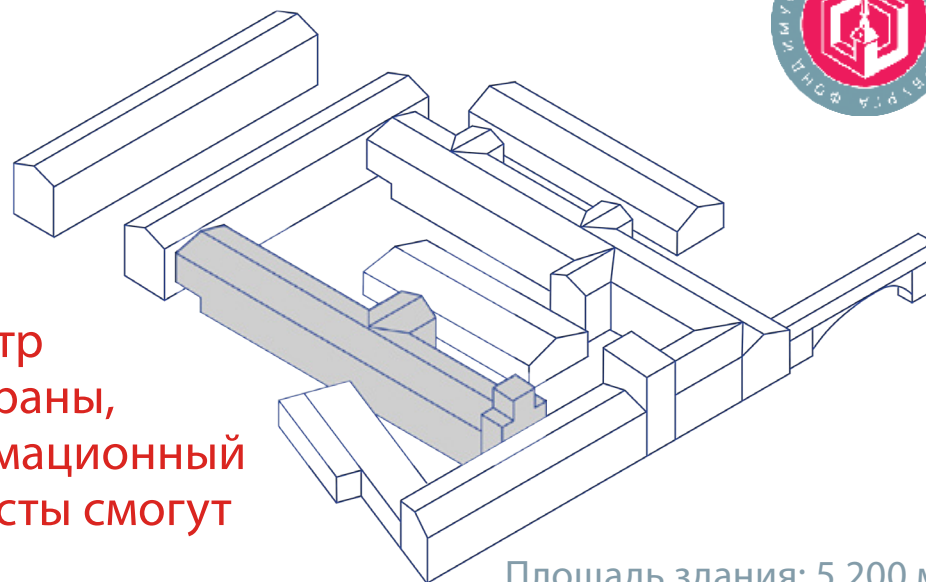




4. ЦЕНТР МОТОТУРИЗМА

Другой важной культурно-рекреационной точкой туристического притяжения станет центр международного мототуризма.

В данном пространстве будут объединены: центр прибытия мототуристов, хостелы, кафе и рестораны, развлекательный центр и туристическо-информационный пункт. Пребывающие из-за границы мотоциклисты смогут получить весь спектр мотоуслуг в одном месте.



Площадь здания: 5 200 м²



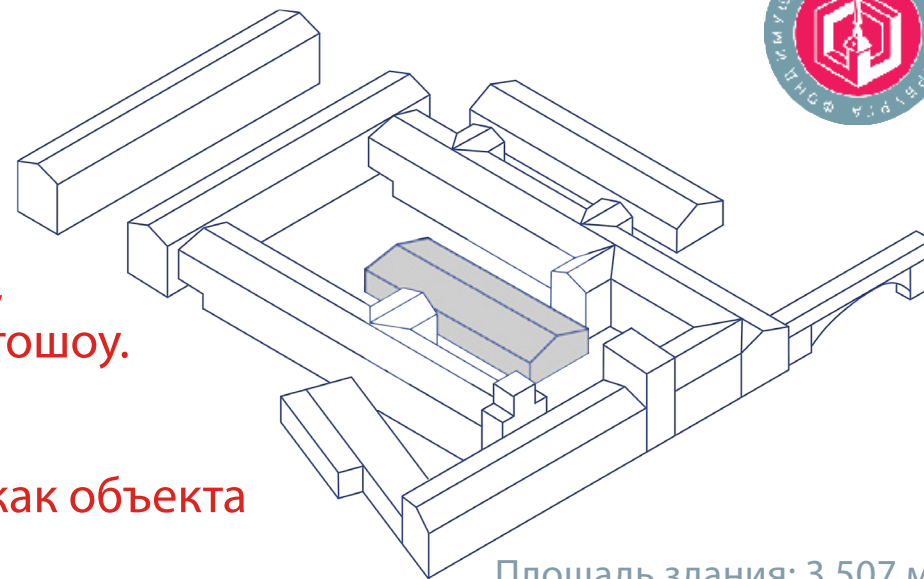


5. КОНЦЕРТНЫЙ ЗАЛ



Трансформируемое пространство для проведения концертов классической и современной музыки, фестивалей и выставок, а также выступлений спортсменов в рамках мотошоу.

Данное пространство будет способствовать максимально быстрому развитию Мотоцентра как объекта современной культуры.



Площадь здания: 3 507 м²



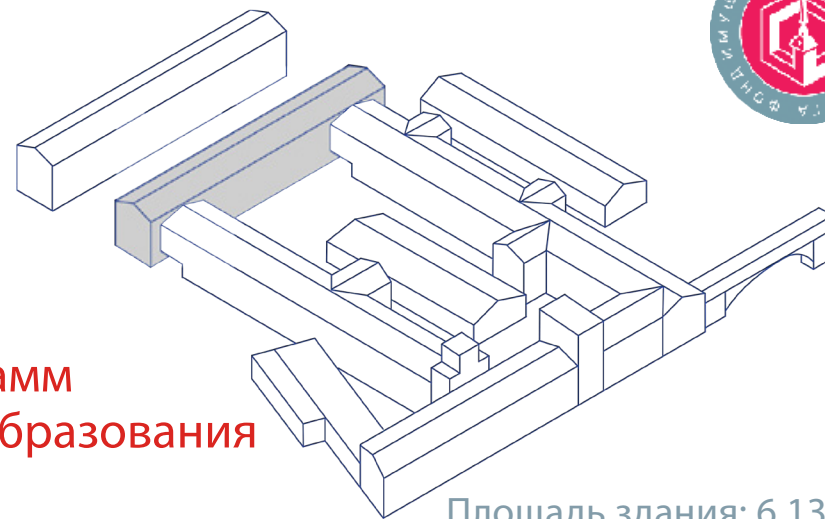


6. ОБРАЗОВАТЕЛЬНЫЙ КЛАСТЕР



Образовательный центр – практическая и теоретическая база мотоцикломостроительного инженерного направления.

Открытие на базе центра образовательных программ среднего специального и высшего технического образования в отрасли мотоцикломостроения.



Площадь здания: 6 135 м²

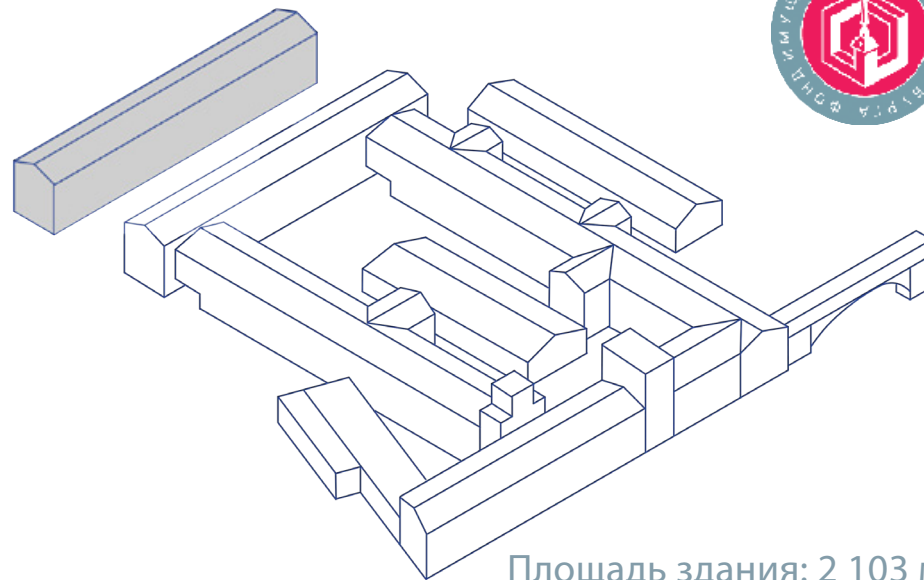




7. СПОРТИВНЫЙ ЗАЛ

Развитие спортивного кластера с целью продвижения как традиционных, так и новых видов спорта:

1. Самбо, смешанные единоборства
2. Альпинизм, батутный спорт
3. Игровые виды спорта
4. Мототриал, мотокросс



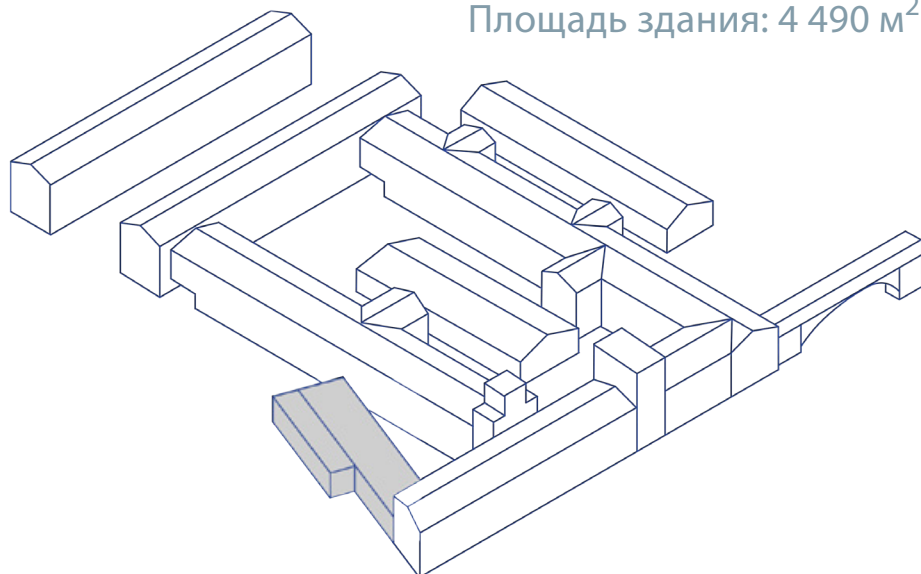
Площадь здания: 2 103 м²





ОБЩЕСТВЕННО-ДЕЛОВОЙ ЦЕНТР

Площадь здания: 4 490 м²



Офисный центр для предпринимателей, представительств крупных компаний, а также городских общественных организаций и мотоциклов с целью максимального вовлечения в проект и ускорения его реализации. Создание на его базе комфортной многообразной рабочей среды.





АО «Фонд имущества
Санкт-Петербурга»

ИНН 7838332649
КПП 783801001
ОГРН 1057812368239

Расчетный счет
№ 40702810435000022666
ПАО «БАНК «САНКТ-ПЕТЕРБУРГ»
г. Санкт-Петербург

БИК 044030790
к/с 30101810900000000790

rochta@property-fund.ru
фондимущества.рф

Адрес
190000, Санкт-Петербург,
переулок Гривцова, дом 5

Call-center
+7 (812) 777 2727
+7 (812) 426 1111

@spbfund

