

РАСЧЕТ

арендной платы за нежилое помещение
к договору аренды нежилого фонда

№ от г. по адресу:
199178, г. Санкт-Петербург, Большой проспект В.О., д. 4/19, литера А, помещение. N 3Н

1. СПРАВОЧНЫЕ ДАННЫЕ

- 1.1. Наименование предприятия, арендующего данное помещение
1.2. Существующие ограничения на использование объекта
Офисное: нет Торговое: нет Промышленное: нет
1.3. Арендуемая площадь (м.кв.): 77.80
1.4. Занимаемые этажи: цокольный этаж (полуподвал)
- Тех.этаж нет;
- 1.5. Состояние помещения: нормальное
1.6. Вход в помещение: отдельный с улицы
1.7. Тип здания: ЗДАНИЯ С КИРП.СТЕНАМИ ТОЛЩ.1.5-2.5КИРП.,ПЕРЖ/Б...
1.8. Благоустройства: Водоснабжение: есть; Электроснабжение: есть;
Отопление: есть; Канализация: есть;
1.9. Коэффициент социальной значимости арендатора: 1.00
1.10. Расположение:
Зона: 1
Координата X: 112 287 Координата Y: 94 827

2. РАСЧЕТ АРЕНДНОЙ ПЛАТЫ

2.1. Расчетные коэффициенты

Базовая ставка	9 527.000
Арендный	0.700
Местоположения	1.140
Площади	1.099
Занимаемых этажей	0.920
Состояния помещения	1.000
Входа в помещение	1.000
Типа здания	1.000
Элементов благоустройства	
- водоснабжения	1.000
- канализации	1.000
- отопления	1.000
- электричества	1.000
Ставка арендной платы в РУБ. за м.кв. в год (без льгот):	7 686.782
Ставка арендной платы в РУБ. за м.кв. в год:	7 686.782

Индекс изменения размеров ставки арендной платы 1,431646502
Наилучшее использование: Торговля
Арендная плата при наилучшем использовании:
Без льгот:
В год: 856 169.92 руб. в квартал: 214 042.48 руб. в месяц: 71 347.49 руб.
Средняя стоимость 1 кв.м. в год: 11 004.75 руб.

Общая арендуемая площадь по договору: 77.80 (помещений: 1)

Количество объектов в расчете: 1

Арендная плата при наилучшем использовании:

Без льгот:

В год: 856 169.92 руб. в квартал: 214 042.48 руб. в месяц: 71 347.49 руб.

С учетом коэффициента социальной значимости:

В год: 856 169.92 руб. в квартал: 214 042.48 руб. в месяц: 71 347.49 руб.

Средняя стоимость 1 кв.м. в год: 11 004.75 руб.

Дата расчета: 27.02.2017 Исполнитель: 

Курочкина Ю.А.

филиал федерального государственного бюджетного учреждения «Федеральная кадастровая палата
Федеральной службы государственной регистрации, кадастра и картографии» по Санкт-Петербургу

(полное наименование органа кадастрового учета)

КП.1

КАДАСТРОВЫЙ ПАСПОРТ

помещения

(выписка из государственного кадастра недвижимости)

Лист №	1	Всего листов:	2
--------	---	---------------	---

"23" июня 2016 г. № 78/201/16-196870	
Кадастровый номер:	78:06:0002013:1210
Номер кадастрового квартала:	78:06:0002013
Предыдущие номера:	78:2013:0:25:3
Дата внесения номера в государственный кадастр недвижимости:	14.09.2012

Описание помещения:

1	Кадастровый номер здания (сооружения), в котором расположено помещение:	78:06:0002013:1004
2	Этаж (этажи), на котором (которых) расположено помещение:	Цокольный этаж № цокольный
3	Площадь помещения:	77.8
4	Адрес (описание местоположения):	Санкт-Петербург, пр-кт Большой В.О., д 4/19, литера А, пом 3-Н
5	Назначение:	Нежилое (жилое, нежилое)
6	Вид жилого помещения:	— (комната, квартира)
7	Кадастровый номер квартиры, в которой расположена комната:	—
8	Кадастровая стоимость (руб.):	7566732.89
9	Сведения о правах: Собственность, № 1271298.1 от 21.12.2000, Санкт-Петербург	
10	Особые отметки: —	
11	Сведения о включении в реестр объектов культурного наследия: —	
12	Сведения о кадастровых инженерах: —	
13	Дополнительные сведения:	
	13.1	Кадастровые номера объектов недвижимости, образованных с объектом недвижимости —
	13.2	Кадастровые номера объектов недвижимости, образованных из объекта недвижимости —
13.3	Кадастровые номера объектов, подлежащих снятию с кадастрового учета —	
14	Характер сведений государственного кадастра недвижимости (статус записи о помещении): Сведения об объекте недвижимости имеют статус ранее учтенные	

Техник I категории	А. О. Спиридонова
(полное наименование должности)	(инициалы, фамилия)

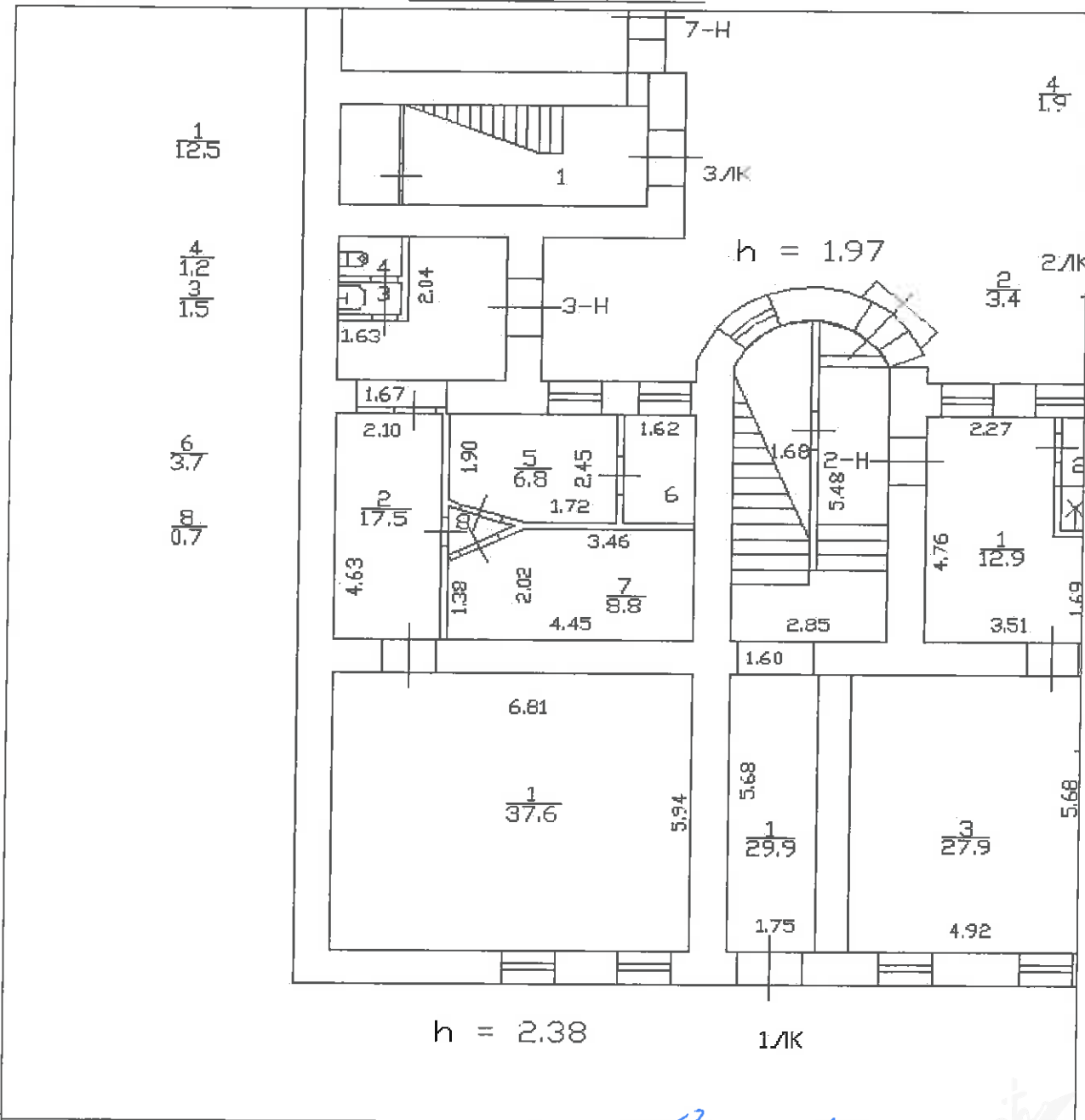


КАДАСТРОВЫЙ ПАСПОРТ
 помещения
 (выписка из государственного кадастра недвижимости)

Лист №	2	Всего листов:	2
--------	---	---------------	---

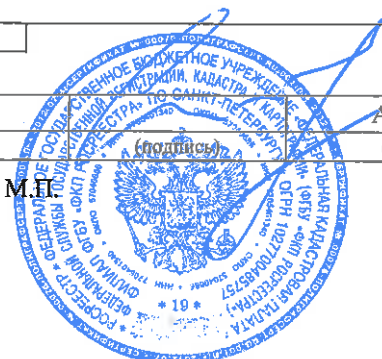
"23" июня 2016 г. № 78/201/16-196870
Кадастровый номер: 78:06:0002013:1210

План расположения помещения на этаже Цокольный этаж № цокольный:



Масштаб 1: 157

Техник I категории (полное наименование должности)	А. О. Спиридонова (инициалы, фамилия)
---	--



М.П.

СПРАВКА ДЛЯ РАСЧЕТА АРЕНДНОЙ ПЛАТЫ

1. Сведения об объекте.

Адрес объекта:

Район	Василеостровский	Улица	Большой проспект В.О.	
Номер дома	4/19	Корпус	Литера	А

Описательный адрес (угловых и сквозных строений): улица Репина, дом 19, литера А; Большой проспект В.О., дом 4, литера А

Тип здания:

Капитальное
 Капитальное деревянное

Тип объекта аренды:

<input type="checkbox"/> здание	<input type="checkbox"/> часть здания
<input type="checkbox"/> сооружение	<input type="checkbox"/> часть сооружения
<input checked="" type="checkbox"/> помещение(я)	<input type="checkbox"/> часть(и) помещения(й)

Номер объекта учета *:

Номер помещения(й) (части(ей)), сдаваемого(ых) в аренду **:

3-Н	3-Н
-----	-----

Занимаемые этажи:

<input type="checkbox"/>	1-й этаж
<input type="checkbox"/>	2-й этаж (с лифтом)
<input type="checkbox"/>	2-й этаж (без лифта)
<input type="checkbox"/>	Выше 2-го (с лифтом)
<input type="checkbox"/>	Выше 2-го (без лифта)
<input type="checkbox"/>	Подвал (с заглублением до 1.5 м включительно)
<input type="checkbox"/>	Подвал (с заглублением более 1.5 м)
<input checked="" type="checkbox"/>	Цоколь (с заглублением до 0.5 м включительно)
<input type="checkbox"/>	Цоколь (с заглублением более 0.5 м)

Элементы благоустройства здания:

<input checked="" type="checkbox"/>	Электроснабжение
<input checked="" type="checkbox"/>	Водоснабжение
<input checked="" type="checkbox"/>	Отопление
<input checked="" type="checkbox"/>	Канализация

Элементы благоустройства объекта учета *:

<input checked="" type="checkbox"/>	Электроснабжение
<input checked="" type="checkbox"/>	Водоснабжение
<input checked="" type="checkbox"/>	Отопление
<input checked="" type="checkbox"/>	Канализация

Элементы благоустройства объекта аренды **:

<input checked="" type="checkbox"/> Электроснабжение	<input checked="" type="checkbox"/> Водоснабжение
<input checked="" type="checkbox"/> Отопление	<input checked="" type="checkbox"/> Канализация

Технический этаж

Входы в помещение:	Количество:	Номера по ситуационному плану:
С улицы отдельных:	1	2
С улицы общих:		
Со двора отдельных:	1	1
Со двора общих:		
Через проходную:		

Общая площадь здания (кв. м):

(заполняется при учете ПОН)

Общая площадь объекта учета (кв. м):

77.8

Общая площадь помещения(й) (части(ей)), сдаваемого в аренду на занимаемом этаже (кв.м):

77.8

3-Н

Коэффициент потребительских качеств ***:

Общая площадь помещения(й) (части(ей)), сдаваемого(ых) в аренду на занимаемом этаже, с учетом коэффициента потребительских качеств ***(кв. м):

77.8

Общая площадь объекта аренды (кв.м):

Примечания (сведения о перепланировке и т.д.)

Справка изготовлена по архивным данным по состоянию на 04.07.2008г.

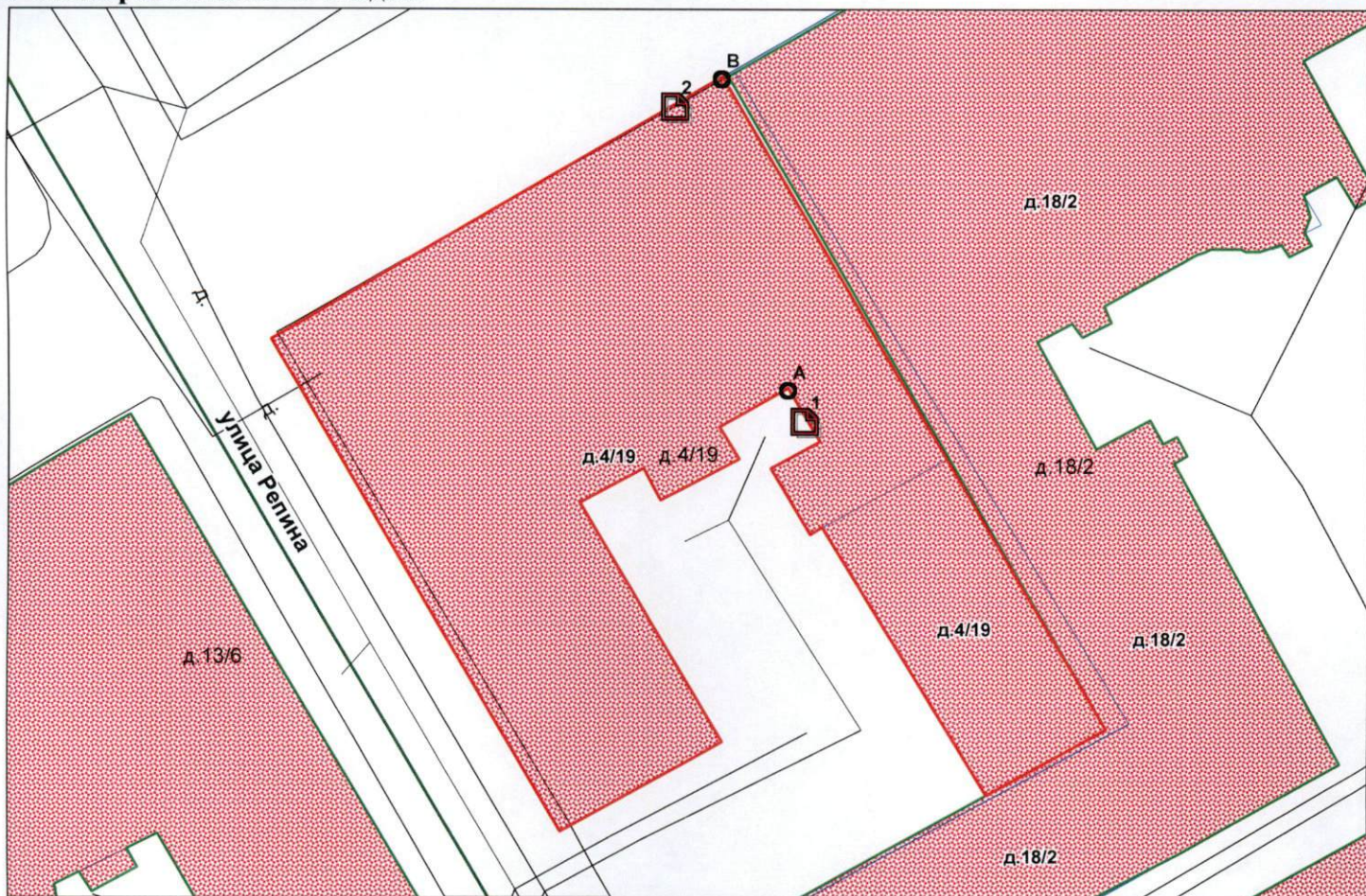
* не заполняется при учете первичного объекта недвижимости

** не заполняется, если объектом аренды является здание, сооружение

*** не заполняется, если объект аренды соответствует объекту учета



2. Схема расположения входов.



- границы строения

Дополнительные сведения о строении: _____

3. Ведомость координат центров входов.

№ п/п	Характерная точка	№ вх.	Координаты центра входа		Примечание
			X, м	Y, м	
1	А	1	112293.40	94812.71	
2	В	2	112287.51	94827.00	

Исполнитель: Шилова Н.А. *[Signature]*

Начальник филиала ГУП «ГУИОН»

ПИБ Василеостровского и
Петроградского районов:

Дата: 17 ноября 2016 года

[Signature]
Н.Д. Прокопенко

Район:

Василеостровский



« 201 г. »
Начальник филиала
Подпись
(Проконечно Н.А.)

Прошнуровано, пронумеровано,
скреплено печатью листов



**ФЕДЕРАЛЬНАЯ СЛУЖБА ГОСУДАРСТВЕННОЙ РЕГИСТРАЦИИ, КАДАСТРА И
КАРТОГРАФИИ**

Федеральный информационный ресурс

**ВЫПИСКА ИЗ ЕДИНОГО ГОСУДАРСТВЕННОГО РЕЕСТРА ПРАВ НА
НЕДВИЖИМОЕ ИМУЩЕСТВО И СДЕЛОК С НИМ**

Дата 20.06.2016№ 90-20291909

На основании запроса №90-20291909 от 20.06.2016, поступившего на рассмотрение 20.06.2016, сообщаем, что в Едином государственном реестре прав на недвижимое имущество и сделок с ним зарегистрировано:

1.	Кадастровый (или условный) номер объекта:	78:06:0002013:1210	
	наименование объекта:	Нежилое помещение	
	назначение объекта:	Нежилое	
	площадь объекта:	77.8 Квадратный метр	
	инвентарный номер, литер:		
	этажность (этаж):	цокольный этаж	
	номера на поэтажном плане:		
	адрес (местоположение) объекта:	Санкт-Петербург, Большой проспект В.О., д.4/19, лит.А, пом.3-Н	
	состав:		
2.	Правообладатель (правообладатели):	2.1.	Санкт-Петербург
3.	Вид, номер и дата государственной регистрации права:	3.1.	Собственность 1271298.1 21.12.2000
4.	Ограничение (обременение) права:	Не зарегистрировано	
5.	Договоры участия в долевом строительстве:		
6.	Правопритязания:		
7.	Заявленные в судебном порядке права требования:		
8.	Дата изменения:		

Выписка выдана:

В соответствии со статьей 7 Федерального закона от 21 июля 1997 г. № 122-ФЗ «О государственной регистрации прав на недвижимое имущество и сделок с ним» использование сведений, содержащихся в настоящей выписке, способами или в форме, которые наносят ущерб правам и законным интересам правообладателей, влечет ответственность, предусмотренную законодательством Российской Федерации.

Государственный регистратор

(должность уполномоченного должностного лица органа, осуществляющего государственную регистрацию прав)

Федеральный информационный ресурс

(фамилия, инициалы)



151042
 ПАО "Ленэнерго"
 Магномаша

**ПУБЛИЧНОЕ АКЦИОНЕРНОЕ ОБЩЕСТВО
 ЭНЕРГЕТИКИ И ЭЛЕКТРИФИКАЦИИ «ЛЕНЭНЕРГО»**

площадь Конституции, д. 1, Санкт-Петербург, 196247

тел.: 8 (800) 700-14-71, факс: 8 (812) 494-32-54, e-mail: office@lenenergo.ru, горячая линия: 8 (812) 494-31-71

А К Т

об осуществлении технологического присоединения

№ 15-68253

от "31" 05 2016 г.

Публичное акционерное общество энергетики и электрификации «Ленэнерго»,

(полное наименование сетевой организации)

именуемое в дальнейшем сетевой организацией, в лице

Начальника департамента технологического присоединения по СПб Тараксина Леонида Вадимовича,

(должность, Ф.И.О. лица – представителя сетевой организации)

действующего на основании

доверенности № 399-15 от 07.10.2015

(устава, доверенности, иных документов)

с одной стороны, и

Комитет имущественных отношений Санкт-Петербурга

(полное наименование заявителя – юридического лица, Ф.И.О. заявителя – физического лица)

именуемый в дальнейшем заявителем с другой стороны, вместе именуемые сторонами, оформили и подписали настоящий акт о нижеследующем.

Характеристики выполненного присоединения:

максимальная мощность: **4,7 (четыре целых и семь десятых) кВт**, с учетом присоединенных энергопринимающих устройств субабонентов.

Энергопринимающие устройства заявителя: **ВРУ в совокупности с питающей, распределительной и групповой сетями объекта.**

№ объекта	Наименование объекта	Адрес объекта
1	Нежилое помещение (магазин)	г. Санкт-Петербург, Большой пр. В.О., д. 4/19, лит. А, пом.3Н



Перечень точек присоединения:

№ объекта	Точка присоединения	Источник питания (наименование питающих линий)	Описание точки присоединения	Уровень напряжения (кВ)	Максимальная мощность (кВт)				
					Категория надежности электроснабжения	Предельное значение коэффициента реактивной мощности (tg φ)	Устройства защиты, релейной защиты, противоаварийной и режимной автоматики	Категория надежности электроснабжения	Предельное значение коэффициента реактивной мощности (tg φ)
1	РУ-0,38 кВ кабельного разделителя № 4017 (через распределительную сеть дома)	ПС-13 (ф.13-01, КРПн 11470, ТП 1244)	Контактные соединения коммутационных аппаратов в РУ-0,38 кВ кабельного разделителя № 4017 и кабельных наконечников кабельной линии 0,38 кВ, отходящей в сторону ГРЩ дома № 4/19, лит. А по Большому пр. В.О. (через распределительную сеть дома)	0,38/0,22	4,7	3	0,35	-	

Приборы учета (измерительные комплексы):

№ объекта	Точка присоединения	Приборы учета			Измерительные трансформаторы тока				Измерительные трансформаторы напряжения			
		Место установки	Тип	Класс точности	Место установки	Тип	Коэффициент трансформации	Класс точности	Место установки	Тип	Коэффициент трансформации	Класс точности
1	Учет электроэнергии организован в соответствии с требованиями раздела X Основных положений функционирования розничных рынков, утвержденных Постановлением Правительства РФ № 442 от 04.05.2012г.											

Прочие сведения:

Справка на мощность № 04-11818-спр-ОР (рег. № 21062 от 05.04.2005г.) – аннулируется.

Стороны подтверждают, что технологическое присоединение энергопринимающих устройств (энергетических установок) к электрической сети сетевой организации выполнено в соответствии с правилами и нормами. Заявитель претензий по оказанию услуг к сетевой организации не имеет.

Подписи сторон:

Сетевая организация:
ПАО «Ленэнерго»

Заявитель:
Комитет имущественных отношений
Санкт-Петербурга

Начальник департамента технологического присоединения по СПб

Председатель Комитета имущественных отношений Санкт-Петербурга

/Тарараксин Л.В./



АН Луняк
№ 38831-42



ПРАВИТЕЛЬСТВО САНКТ-ПЕТЕРБУРГА

**КОМИТЕТ ПО ГОСУДАРСТВЕННОМУ КОНТРОЛЮ, ИСПОЛЬЗОВАНИЮ И ОХРАНЕ
ПАМЯТНИКОВ ИСТОРИИ И КУЛЬТУРЫ**

пл. Ломоносова, д.1, Санкт-Петербург, 191023. Тел. (812) 315-43-03, (812) 571-64-31, факс (812) 710-42-45
e-mail: kgiop@gov.spb.ru http://www.gov.spb.ru
ОКПО 00086941 ОКОГУ 23310 ОГРН 1037843025527 ИНН/КПП 7832000069/784001001

16.02.2017 № 04-22-604/9 -С

АО "Фонд имущества Санкт-Петербурга"

На № 893/19 от 15.02.2017

СПРАВКА

Комитет по государственному контролю, использованию и охране памятников истории и культуры сообщает, что объект по адресу: **199034, г. Санкт-Петербург, Большой проспект В.О., дом 4/19, литера А** не относится к числу объектов (выявленных объектов) культурного наследия.

Объект расположен в границах зон охраны и (или) защитных зон объектов культурного наследия на территории Санкт-Петербурга: Единая охранная зона (участок ООЗ(06)).

Требования по сохранению исторических зданий* и режим использования земель в границах зон охраны объектов культурного наследия на территории Санкт-Петербурга установлен Законом Санкт-Петербурга от 19.01.2008 г. № 820-7 "О границах зон охраны объектов культурного наследия на территории Санкт-Петербурга и режимах использования земель в границах указанных зон и о внесении изменений в закон Санкт-Петербурга "О Генеральном плане Санкт-Петербурга и границах зон охраны объектов культурного наследия на территории Санкт-Петербурга"

В соответствии с п.1 статьи 34.1. Федерального закона от 25.06.2002 № 73-ФЗ "Защитными зонами объектов культурного наследия являются территории, которые прилегают к включенным в реестр памятникам и ансамблям (за исключением указанных в пункте 2 настоящей статьи объектов культурного наследия) и в границах которых в целях обеспечения сохранности объектов культурного наследия и композиционно-видовых связей (панорам) запрещаются строительство объектов капитального строительства и их реконструкция, связанная с изменением их параметров (высоты, количества этажей, площади), за исключением строительства и реконструкции линейных объектов"

* Исторические здания – здания (строения, сооружения) различных исторических периодов не состоящие на государственной охране как объекты культурного наследия: в центральных районах – построенные до 1917 г.; в остальных районах – до 1957 г. и деревянные 1-2 этажные здания построенные до 1917 г. (год постройки включительно).

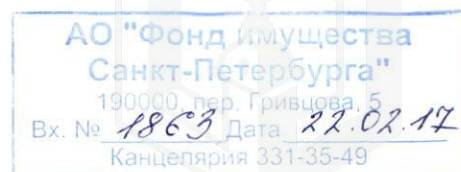
Начальник отдела информации об объектах культурного наследия и режимах зон охраны

Исполнитель



Е.В. Коробкова

С.Е. Иванов



Фотоотчёт (приложение № 1 к Акту проверки фактического использования объекта недвижимости от 2016-12-08)

Осмотр 2016-12-08 Адрес: г. Санкт-Петербург, Большой пр., В.О., д. 4/19, лит. А, пом. 3-Н, реестр №2940



Фото 1

Адрес объекта



Фото 2

Общий план фасада



Фото 3

Общий план фасада со двора



Фото 4

Вход отдельный с улицы



Фото 5

Внутреннее состояние помещения



Фото 6

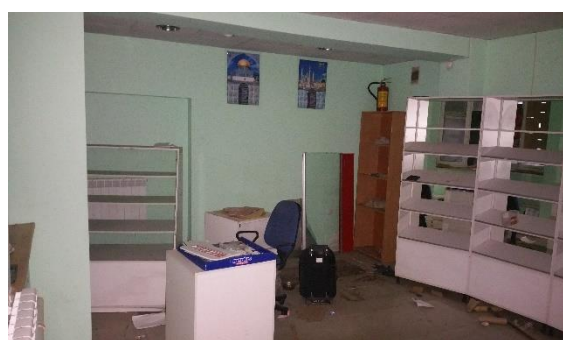


Фото 7

Внутреннее состояние помещения



Фото 8





Фото 9

Внутреннее состояние помещения



Фото 10

Внутреннее состояние помещения



Фото 11

Внутреннее состояние помещения



Фото 12

Внутреннее состояние помещения

