

**Краткие данные отчета об оценке рыночной стоимости нежилого помещения,
расположенного по адресу: г. Санкт-Петербург, ул. Софийская, дом 48, корпус 1,
литера А, помещение 1-Н, площадь 19,7 кв.м., кадастровый номер
78:13:0007417:4533, 1 этаж**

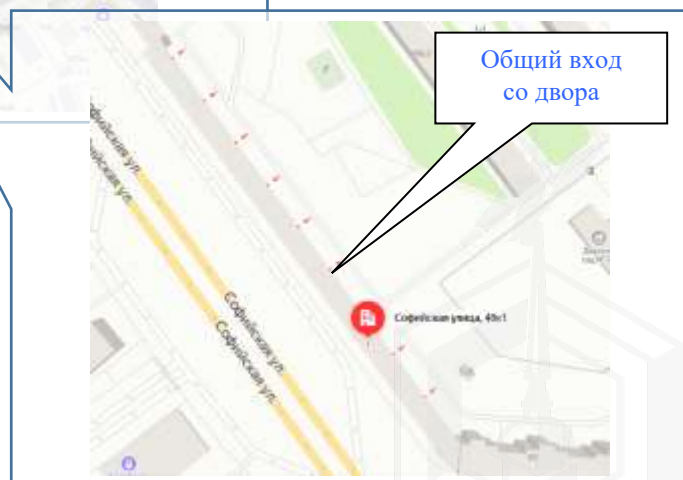
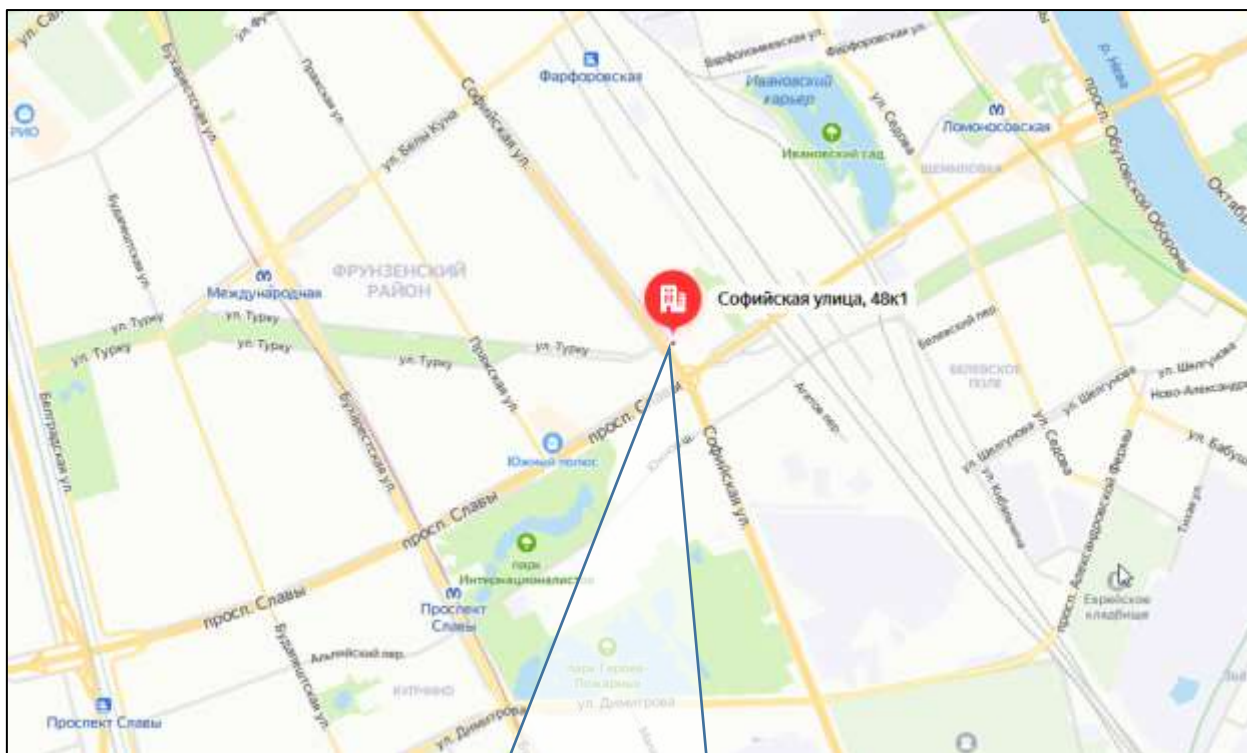
1. Данные об отчете.

- 1.1. Дата проведения оценки: 11.09.2020.
- 1.2. Дата составления отчета: 14.09.2020.
- 1.2. Оцениваемые права: право собственности.


2. Описание объекта оценки:

2.1. Карта местоположения

Карта местоположения объекта представлена на рис.1



2.2. Описание здания, в котором расположен объект оценки

| | |
|---|--|
| Фото здания |  |
| Тип здания | Здание (Многоквартирный дом). Год постройки: 1971. Год проведения последнего капитального ремонта: н/д |
| Материал | Панельный |
| Состояние по осмотру | Удовлетворительное |
| Этажность | 9 |
| Наличие подвала | - |
| Наличие надстройки, мансарды, чердака, технического этажа | - |
| Инженерная обеспеченность | Обеспечено всеми инженерными коммуникациями: электроснабжение, отопление, водоснабжение, канализация |

2.3. Описание встроенного помещения:

2.3.1. Общие характеристики помещения

| | |
|--|--|
| Вид объекта | Встроенное нежилое |
| Кадастровый номер объекта | 78:13:0007417:4533 |
| Общая площадь, кв. м | 19,7 |
| Полезная площадь, кв. м. | 19,7 |
| Занимаемый объектом этаж или этажи | 1 |
| Состояние (по осмотру) | Состояние помещения нормальное |
| Окна (количество, размер, направленность и др.) | Во двор – 1 окно; стандартное |
| Вход (Отдельный /общий с жилыми /нежилыми со двора/с улицы/арки и др). Если вход общий: состояние подъезда, наличие домофона, консьержа, видеонаблюдения; общее состояние подъезда | В соответствии с данными представленных документов, оцениваемое помещение имеет 1 общий вход со двора. Доступ во двор свободный. |
| Высота пол - потолок (по документам) | 2,58 м |
| Инженерные коммуникации | Обеспечено инженерными коммуникациями: электроснабжение, отопление, водоснабжение, канализация. |
| Текущее использование | Не используется |
| Доля земельного участка, относящегося к объекту | Доля земельного участка в натуре не выделена. |
| Дополнительные сведения | Во время проведения визуального осмотра, было выявлено, что доступ к объекту можно характеризовать как ограниченный. |

2.3.2. Описание локального окружения

| | |
|--|---|
| Описание помещений, соседствующих с объектом оценки, в т.ч. их текущее использование | Жилые и нежилые помещения |
| Краткое описание квартала, в котором расположен объект оценки | Окружение объекта оценки составляет преимущественно жилая застройка. В ближайшем окружении располагаются школы, детские сады, магазины, кафе, рестораны, аптеки. Плотность застройки – высокая. |
| Общее состояние окружающей территории (наличие скверов, детских площадок, мусорных баков и т.д.) | Дом, в котором находится оцениваемое помещение, расположен на красной линии Софийской ул. Территория благоустроена. Состояние двора – удовлетворительное. |
| Наличие парковки (организованная / неорганизованная) | Неорганизованная парковка на ближайших улицах и внутриквартальных проездах |
| Транспортная доступность (удобство подъезда непосредственно к объекту, удаленность от ближайшей станции метро) | Здание, в котором расположено оцениваемое помещение, находится во Фрунзенском районе города Санкт-Петербурга, в квартале, ограниченном: <ul style="list-style-type: none"> ▪ с севера – ул. Цимбалына, ▪ с юга – пр. Славы, ▪ с востока – железнодорожными путями, ▪ с запада – Софийской ул. Интенсивность транспортных и пешеходных потоков непосредственно возле Объекта оценки можно охарактеризовать как «среднюю». По ближайшей магистрали (Софийской ул.) – активное автомобильное движение. Характер и состав пешеходных потоков: работники организаций и жители близлежащих домов. Вход в оцениваемое помещение осуществляется через общий вход со двора. Доступ во двор свободный. Транспортная доступность Объекта оценки легковым транспортом характеризуется как отличная. Подъезд непосредственно к Объекту оценки свободный. Ближайшая станция метро «Прспект Славы» расположена на расстоянии ≈ 1,7 км. Транспортная доступность Объекта обеспечивается по Софийской ул. |
| Условия для погрузочно-разгрузочных работ | Объект оценки имеет удовлетворительные условия для осуществления погрузо-разгрузочных работ. Объект оценки не оснащен специальным оборудованием для осуществления разгрузки |

2.3.3. Обременения объекта (Обременения КГИОП, ГОЧС, другие обременения и сервитуты):

А) Обременение договором аренды – отсутствует.

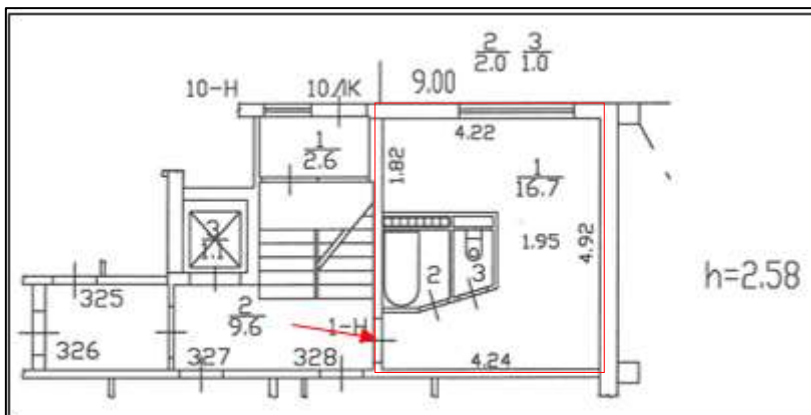
Б) Обременения КГИОП, ГОЧС, другие обременения и сервитуты:

Согласно выписке из ЕГРН № 78/001/004/2020-74478 от 05.06.2020, в отношении Объекта оценки ограничение прав и обременение объекта недвижимости: не зарегистрировано.

Согласно письму КГИОП № 01-25-13024/20-0-1 от 27.07.2020, объект по адресу: 192236, г. Санкт-Петербург, Софийская улица, дом 48, корпус 1, литера А, пом. 1-Н не относится к числу объектов (выявленных объектов) культурного наследия.

Объект расположен вне границ зон охраны и защитных зон объектов культурного наследия на территории Санкт-Петербурга.

2.3.4. План объекта



2.3.5. Фотографии объекта

Внешний и внутренний виды объекта:

Общий вид здания, в котором расположен Объект оценки, придомовой территории и ближайшего окружения



Фото 1. Вид здания, в котором расположен Объект оценки, с улицы



Фото 2. Вид здания, в котором расположен Объект оценки, со двора



Фото 3. Табличка с номером дома



Фото 4. Дворовая территория Объекта оценки





Фото 5. Ближайшее окружение
(Софийская ул. в сторону пр. Славы)



Фото 6. Ближайшее окружение
(Гамбургская площадь)



Фото 7. Доступ к Объекту оценки
Характеристика входной группы в помещение и оконных проемов



Фото 8. Доступ к Объекту оценки



Фото 9. Общий вход со двора с жилыми
помещениями



Фото 10. Оконный проем



Внутреннее состояние Объекта оценки



Фото 11. Вход в помещение



Фото 12.



Фото 13.



Фото 14.



Фото 15.



Фото 16.





Фото 17.



Фото 18.



Фото 19. Вид из окна



Фото 20.



Фото 21.



Фото 22.





Φοτο 23.



Φοτο 24.



Φοτο 25.



Φοτο 26.



2.4. Акт осмотра Объекта оценки

Акт осмотра объекта оценки - встроенного помещения

Дата: 11.09.2020

Адрес объекта: г. Санкт-Петербург, ул. Софийская, дом 48, корпус 1, литера А, помещение 1-Н

1. Описание объекта оценки

1.1 Общая площадь объекта:

1.2 Текущее использование:

1.3 Входы: с улицы отдельных общих через проходную
со двора отдельных общих

1.4 Соответствие текущей планировки предоставленным документам:

Соответствует / Частично соответствует / Не соответствует

1.5 Описание различий текущей планировки и планировки согласно предоставленным документам

1.6 Этаж:

1.7 Высота:

1.8 Заглубление:

1.9 Обеспеченность объекта инженерными коммуникациями:

электричество водоснабжение
 отопление канализация

1.10 Дополнения:



Представитель исполнителя
(ООО "Клиринг")

Михаил М.И. Подпись

[Signature]



2.5. Выводы по анализу наилучшего использования объекта

Анализ участка как условно свободного:

Анализ НЭИ земельного участка как условно свободного не проводился по следующим причинам:

- земельный участок, относящийся к Объекту оценки, является частью большого участка, относящегося к зданию, в котором расположен Объект оценки (встроенное помещение). Оценщик не может рассматривать различные функциональные варианты использования, отличающиеся от использования всего (большого) земельного участка;

- доля земельного участка, относящегося к Объекту оценки, не выделена «в натуре», данные о размере доли земельного участка не предоставлены.

Анализ участка как застроенного:

В соответствии с п.17. ФСО№7 анализ наиболее эффективного использования частей объекта недвижимости – встроенного нежилого помещения проводится с учетом фактического использования других частей целого объекта. При проведении осмотра было установлено, что фактическим использованием других частей здания размещения Объекта оценки, является коммерческое на 1 этаже, что не противоречит наиболее эффективному использованию Объекта оценки – офисное.

Руководствуясь вышеизложенным, учитывая местоположение, отличную транспортную доступность, хорошую доступность общественным транспортом и технические характеристики Объекта (расположение на 1 этаже, удобная планировка, наличие всех коммуникаций, достаточные условия для парковки), а также конъюнктуру рынка коммерческой недвижимости, Оценщик считает, что максимально эффективным будет использование объекта под офисную функцию.

Вывод: наиболее эффективным использованием оцениваемого Объекта является **офисное использование.**

2.5. Результаты проведения оценки

| | |
|--|-----------|
| Рыночная стоимость Объекта оценки, округленно, руб., без учета НДС | 1 600 000 |
| Рыночная стоимость Объекта оценки, округленно, руб. / кв. м, без учета НДС (справочно) | 81 218,27 |
| Рыночная стоимость Объекта оценки, округленно, руб., с учетом НДС | 1 920 000 |
| Рыночная стоимость Объекта оценки, округленно, руб. / кв. м, с учетом НДС (справочно) | 97 461,93 |

