

## КРАТКИЕ ДАННЫЕ ОТЧЕТА ОБ ОЦЕНКЕ РЫНОЧНОЙ СТОИМОСТИ ОБЪЕКТА ОЦЕНКИ

**Объект оценки: нежилое помещение, расположенное по адресу: г. Санкт-Петербург, линия 2-я В.О., д. 7, литера. А, пом. 1-Н, общая площадь 6 кв. м, кадастровый номер 78:06:0002018:1317, 1 этаж**

### 1 ДАННЫЕ ОБ ОТЧЕТЕ

1.1. ДАТА ПРОВЕДЕНИЯ ОЦЕНКИ: 11.04.2024.

1.2. ОЦЕНИВАЕМЫЕ ПРАВА: право собственности, собственник - Санкт-Петербург.

### 2 ОПИСАНИЕ ОБЪЕКТА ОЦЕНКИ

2.1. КАРТА МЕСТОПОЛОЖЕНИЯ ОБЪЕКТА:

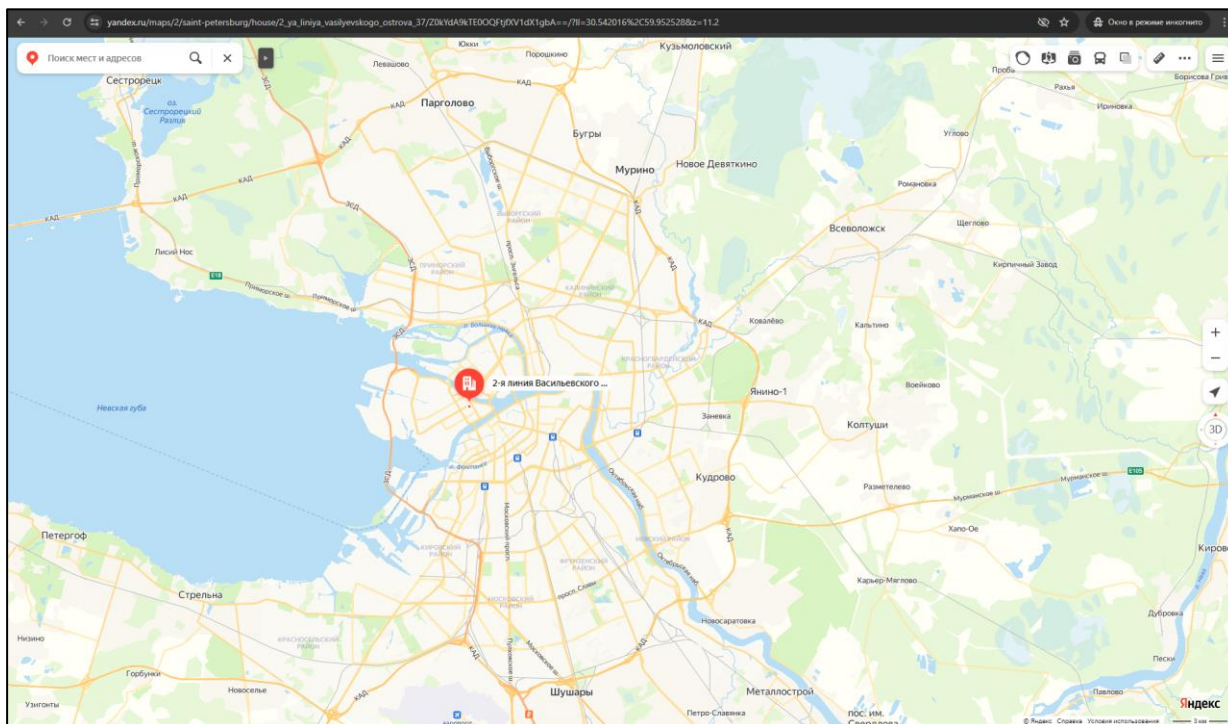


Рисунок 1. Местоположение оцениваемого объекта на карте г. Санкт-Петербурга

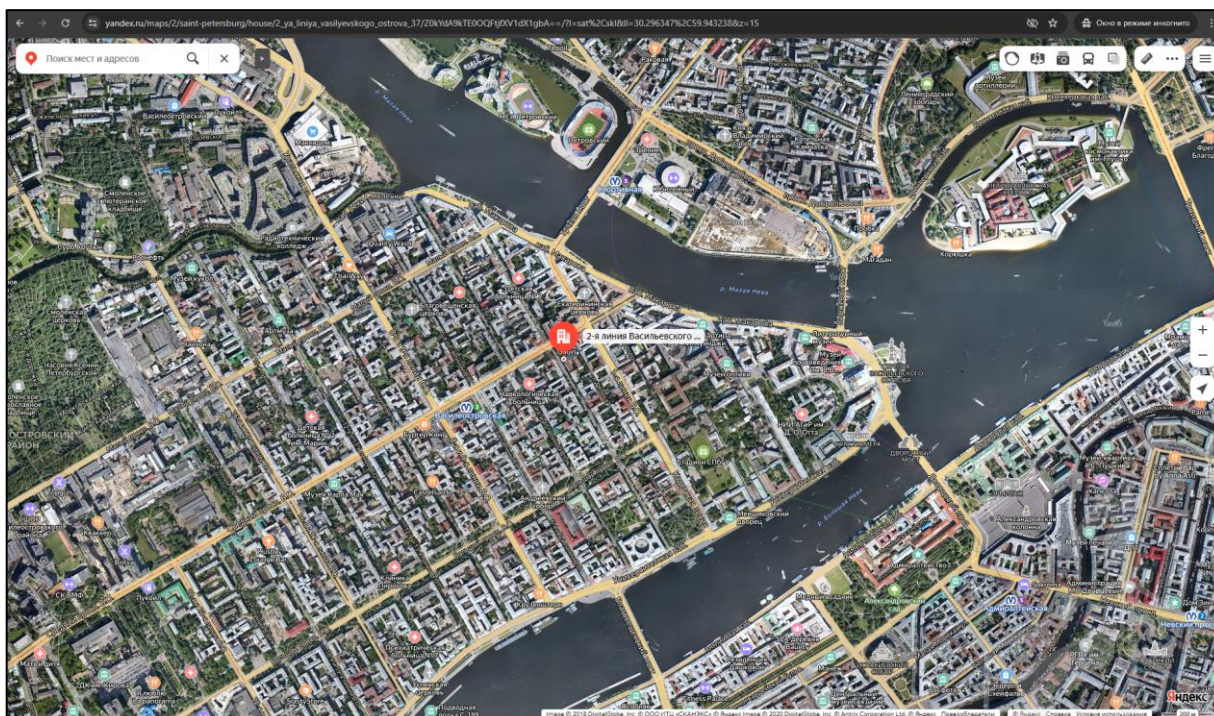


Рисунок 2. Локальное местоположение оцениваемого объекта

## 2.2. ОПИСАНИЕ НЕЖИЛОГО ПОМЕЩЕНИЯ

Показатель	Характеристика
Тип объекта	Встроенное помещение
Площадь помещения	6 кв. м
Кадастровый номер	78:06:0002018:1317
Кадастровая стоимость, руб.	1 161 969,41
Кадастровая стоимость, руб./кв.м	193 661,57
Наименование	Данные отсутствуют
Назначение	Нежилое
Этаж расположения	1 этаж
Высота помещения	2,90 м
Вид права (вид, номер, дата государственной регистрации)	Собственность № 78:06:0002018:1317-78/011/2023-1 от 24.08.2023
Вход	Отдельный со двора
Обеспеченность инженерной инфраструктурой	Визуально выявлены элементы электроснабжения, водоснабжения, отопления, канализации
Наличие перепланировок	В ч.п. 1 установлено сантехническое оборудование (раковина). Визуально перепланировки не выявлены.
Состояние объекта	Удовлетворительное
Текущее использование	Помещение не используется, свободно от имущества третьих лиц.

**Помещение**

Дата обновления информации: 17.02.2024

ДЕЙСТВИЯ ...

**Общая информация**

Вид объекта недвижимости	Помещение
Статус объекта	Актуально
Кадастровый номер	78:06:0002018:1317
Дата присвоения кадастрового номера	19.09.2012
Форма собственности	Государственная субъекта РФ

**Характеристики объекта**

Адрес (местоположение)	Санкт-Петербург, линия. 2-я В.О., д. 7, литера. А, пом. 1-Н
Площадь, кв.м	6
Назначение	Нежилое
Этаж	1

**Сведения о кадастровой стоимости**

Кадастровая стоимость (руб)	1161969.41
Дата определения	01.01.2023
Дата внесения	16.02.2024

**Сведения о правах и ограничениях (обременениях)**

Вид, номер и дата государственной регистрации права	Собственность № 78:06:0002018:1317-78/011/2023-1 от 24.08.2023
---	--

Рисунок 3. Справочная информация по Объекту оценки



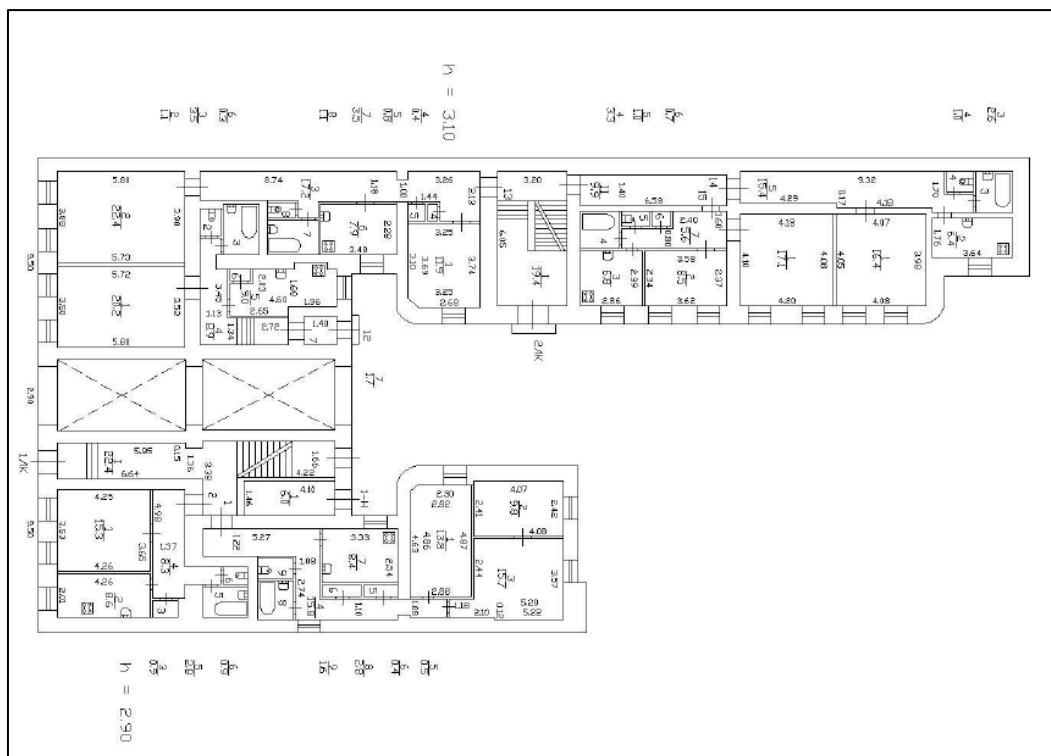


Рисунок 4. Расположение объекта на плане этажа

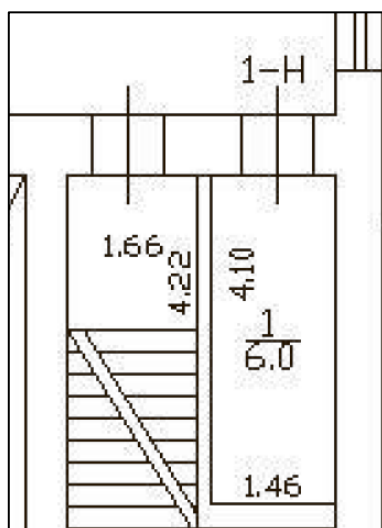


Рисунок 5. План оцениваемого помещения



### 2.3. ОПИСАНИЕ ЛОКАЛЬНОГО МЕСТОПОЛОЖЕНИЯ

Согласно административно-территориальному делению, оцениваемый объект расположен в Василеостровском районе г. Санкт-Петербурга.

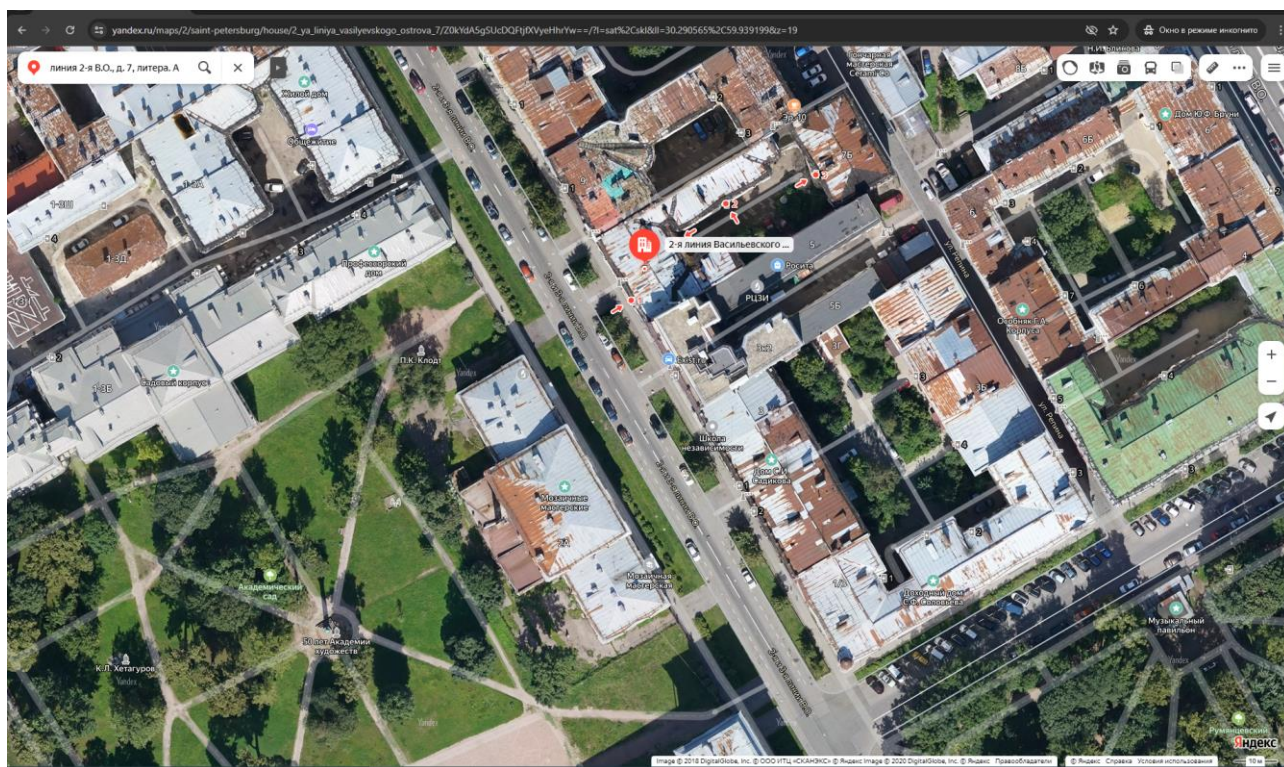


Рисунок 6. Расположение задания, в котором находится оцениваемое помещение

#### **Характер окружения**

Окружение объекта оценки представлено смешанной застройкой: жилыми и общественно-деловыми объектами.

В ближайшем окружении расположены: школы, медицинские учреждения, тренажерный зал, кафе, магазины.

#### **Транспортная доступность**

Объект оценки расположен на расстоянии около 150 м до крупной транспортной магистрали – Большой проспект Васильевского острова и 200 м до Университетской набережной.

Ближайшая станция метро «Василеостровская» располагается в 12 минутах (980 м) пешей доступности.

### 2.4. ОБРЕМЕНЕНИЯ (ОГРАНИЧЕНИЯ) ОБЪЕКТА ОЦЕНКИ

В соответствии с Выпиской из ЕГРН от 14.02.2024 г. № КУВИ-001/2024-46518734 на оцениваемый объект не зарегистрированы ограничения (обременения) прав.

Согласно письму СПб ГКУ ЦИОООКН № 01-43-3288/24-0-0 от 14.02.2024 г. объект, расположенный по адресу: г. Санкт-Петербург, 2-я линия В.О., дом 7, литера А не относится к числу объектов (выявленных объектов) культурного наследия.

Объект расположен в границах зон охраны и (или) защитных зон объектов культурного наследия на территории Санкт-Петербурга: единой охранной зоне (участок ООЗ(06)).

Требования по сохранению исторических зданий\* и режим использования земель в границах зон охраны объектов культурного наследия на территории Санкт-Петербурга установлен Законом Санкт-Петербурга от 19.01.2009 N 820-7 (в редакции, вступившей в силу 16.04.2023) "О границах объединенных зон охраны объектов культурного наследия, расположенных на территории Санкт-Петербурга, режимах использования земель и требованиях к градостроительным регламентам в границах указанных зон".

\*Исторические здания - здания (строения, сооружения) различных исторических периодов не

состоящие на государственной охране как объекты культурного наследия: в центральных районах - построенные до 1917 г.: в остальных районах - до 1957 г. и деревянные 1-2 этажные здания, построенные до 1917 г. (год постройки включительно).

В соответствии с п.1 статьи 34.1. Федерального закона от 25.06.2002 № 73-ФЗ "Защитными зонами объектов культурного наследия являются территории, которые прилегают к включенным в реестр памятникам и ансамблям (за исключением указанных в пункте 2 настоящей статьи объектов культурного наследия) и в границах которых в целях обеспечения сохранности объектов культурного наследия и композиционно-видовых связей (панорам) запрещаются строительство объектов капитального строительства и их реконструкция, связанная с изменением их параметров (высоты, количества этажей, площади), за исключением строительства и реконструкции линейных объектов".

Согласно Распоряжению КИО г. Санкт-Петербурга № 380-РЗ от 22.02.2024 г. «Об условиях приватизации объекта нежилого фонда по адресу: Санкт-Петербург, 2-я линия В.О., д. 7, литера А, пом. 1-Н» обременение (ограничение), подлежащее включению в информационное сообщение и договор купли-продажи Объекта: обязанность покупателя согласовывать все наружные ремонтно-строительные работы с Комитетом по государственному контролю, использованию и охране памятников истории и культуры.

#### 2.5 ФОТОГРАФИИ ОБЪЕКТА ОЦЕНКИ



Фото № 1 – Здание, в котором находится Объект оценки



Фото № 2 – Адресный указатель



Фото № 3 – Внутреннее окружение



Фото № 4 – Вход в помещение со двора





Фото № 5 – Вход в помещение со двора



Фото № 6 – Внутреннее состояние помещения



Фото № 7 – Внутреннее состояние помещения



Фото № 8 – Внутреннее состояние помещения



## АКТ

контрольного осмотра нежилого помещения, расположенного по адресу: г. Санкт-Петербург, Санкт-Петербург, линия. 2-я В.О., д. 7, литера. А, пом. 1-Н

Параметр	Значение
Объект оценки	Нежилое помещение, расположенное по адресу: г. Санкт-Петербург, линия. 2-я В.О., д. 7, литера. А, пом. 1-Н, общая площадь 6 кв.м, кадастровый номер 78:06:0002018:1317, 1 этаж
Особенности проведения осмотра	Визуальный осмотр объекта произведен — 11.04.2024, при дневном освещении.
Вход	Отдельный со двора
Обеспеченность инженерной инфраструктурой	Визуально выявлены элементы электроснабжения, водоснабжения, отопления, канализация
Наличие перепланировок	В ч.п. 1 установлено сантехническое оборудование (раковина). Визуально перепланировки не выявлены.
Состояние объекта	Удовлетворительное
Текущее использование	Помещение не используется, свободно от имущества третьих лиц.

Представитель Исполнителя (Оценщик)	
Должность	Оценщик
Ф.И.О.	Андрянова А.С.
Подпись	
Дата	11.04.2024



### 3. ВЫВОДЫ ПО АНАЛИЗУ НАИЛУЧШЕГО ИСПОЛЬЗОВАНИЯ ОБЪЕКТА

На основании предоставленных документов Заказчиком, а также принимая во внимание анализ мониторинга рынка и выводы, сделанные по итогам описания Объекта оценки, Оценщик считает, что наиболее эффективным вариантом использования Объекта оценки является его использование в качестве кладовой.

### 4. РЕЗУЛЬТАТЫ ПРОВЕДЕНИЯ ОЦЕНКИ

В связи со сложившейся в феврале 2022 г. ситуацией, а также после введения дополнительных санкций против России, может возникнуть разнонаправленное влияние на экономику России. Оценка производится в условиях существенной неопределенности, вызванной, в том числе, внешними факторами, общей политической и социально-экономической обстановкой в Российской Федерации, которые могут вызывать негативные тенденции на рынке недвижимости и оказывать влияние на стоимость объекта оценки. Так же негативное влияние на стоимость объекта оценки оказывает повышение ключевой ставки, которое приводит к снижению спроса на недвижимость.

Наименование	Стоимость за кв. м. руб. без учета НДС	Рыночная стоимость, руб. без учета НДС	Стоимость за кв. м. руб. с учетом НДС	Рыночная стоимость, руб. с учетом НДС
Нежилое помещение, расположенное по адресу Санкт-Петербург, линия. 2-я В.О., д. 7, литера. А, пом. 1-Н, общая площадь 6 кв.м, кадастровый номер 78:06:0002018:1317, 1 этаж	166 667	1 000 000	200 000	1 200 000
<b>Итого:</b>	<b>166 667</b>	<b>1 000 000</b>	<b>200 000</b>	<b>1 200 000</b>

