

**Краткие данные отчета об оценке рыночной стоимости
объекта нежилого фонда по адресу:
Санкт-Петербург, Ординарная ул., дом 10, литера. А, помещение 3-Н, общая
площадь 22,2 кв.м., кадастровый номер 78:07:0003114:1265, 1 этаж**

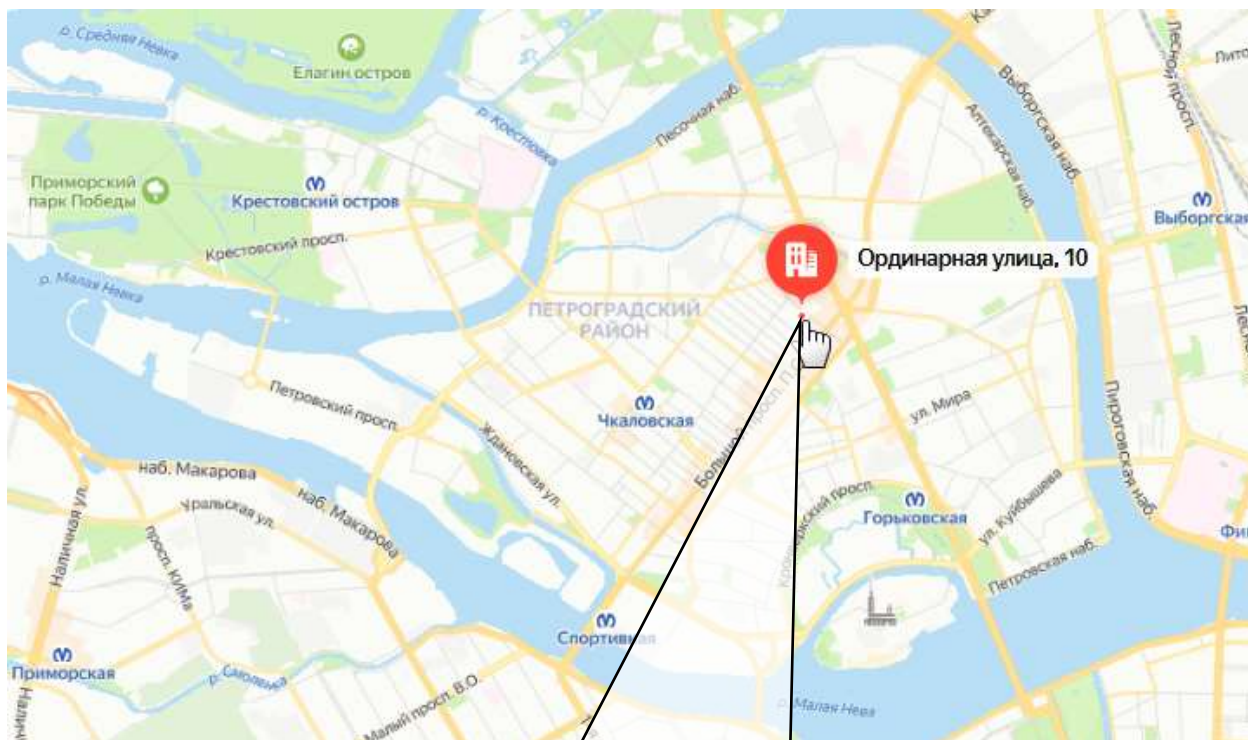
1. Данные об отчете.

- 1.1. Дата проведения оценки: 19.04.2024.
- 1.2. Оцениваемые права: право собственности.

2. Описание объекта оценки:

- 2.1. Карта местоположения

Карта местоположения объекта представлена на рис.1



<https://yandex.ru/maps>



2.2. Описание здания, в котором расположен объект оценки

Тип здания	Здание (Многоквартирный дом)
Материал	Кирпич
Год постройки	1905
Состояние по осмотру	Работоспособное
Этажность	6
Наличие подвала	н/д
Наличие надстройки, мансарды, чердака, технического этажа	н/д
Инженерная обеспеченность	Электроснабжение, отопление, водоснабжение, канализация

2.3. Описание встроенного помещения:

2.3.1. Общие характеристики помещения

Вид объекта	Встроенное нежилое
Кадастровый номер объекта	78:07:0003114:1265
Общая площадь, кв. м	22,2
Занимаемый объектом этаж или этажи	1
Состояние (по осмотру)	Состояние помещения удовлетворительное. Выявленные перепланировки: -
Окна (количество, размер, направленность и др.)	2 – стандартные – во двор
Вход	1 отдельный вход со двора (из арки). Доступ во двор ограничен.
Высота пол - потолок (по документам)	3,28 (согласно плана)
Инженерные коммуникации	Электроснабжение, отопление, водоснабжение, канализация
Текущее использование	Не используется
Доля земельного участка, относящегося к объекту	Доля земельного участка в натуре не выделена.
Дополнительные сведения	Во время проведения визуального осмотра, было выявлено, что доступ к объекту можно характеризовать как ограниченный.

2.3.2. Описание локального окружения

Описание помещений, соседствующих с объектом оценки, в т.ч. их текущее использование	Жилые и нежилые помещения
Краткое описание квартала, в котором расположен объект оценки	Окружение объекта оценки составляет преимущественно жилая застройка. В ближайшем окружении располагаются школы, детские сады, магазины, кафе, рестораны, аптеки. Плотность застройки – высокая.
Общее состояние окружающей территории (наличие скверов, детских площадок, мусорных баков и т.д.)	Дом, в котором находится оцениваемое помещение, расположен на 1 линии. Территория благоустроена. Состояние двора – удовлетворительное.
Наличие парковки (организованная / неорганизованная)	Неорганизованная парковка на ближайших улицах и внутриквартальных проездах
Транспортная доступность (удобство подъезда непосредственно к объекту, удаленность от ближайшей станции метро)	Здание, в котором расположено оцениваемое помещение, находится в Петроградском районе города Санкт-Петербурга, в квартале, ограниченном: ▪ с севера – Ординарной ул.,

	<ul style="list-style-type: none"> ▪ с юга – Плуталова ул., ▪ с востока – Большим пр. ПС, ▪ с запада – Малым пр. ПС. <p>Интенсивность транспортных и пешеходных потоков непосредственно возле Объекта оценки можно охарактеризовать как «средняя». По ближайшей магистрали (Большой пр. ПС) – активное автомобильное движение. Характер и состав пешеходных потоков: работники организаций и жители близлежащих домов.</p> <p>Транспортная доступность Объекта оценки легковым транспортом характеризуется как отличная. Подъезд непосредственно к Объекту оценки свободный.</p> <p>Ближайшая станция метро «Петроградская» расположена на расстоянии $\approx 0,38$ км.</p> <p>Транспортная доступность Объекта обеспечивается по Ординарной ул.</p>
Условия для погрузочно-разгрузочных работ	Объект оценки имеет удовлетворительные условия для осуществления погрузо-разгрузочных работ. Объект оценки не оснащен специальным оборудованием для осуществления разгрузки

2.3.3. Обременения объекта (Обременения КГИОП, ГОЧС, другие обременения и сервитуты):

А) Обременение договором аренды – отсутствует.

Б) Обременения КГИОП, ГОЧС, другие обременения и сервитуты:

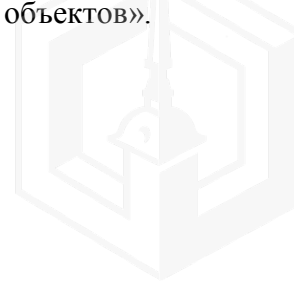
Объект не относится к числу объектов (выявленных объектов) культурного наследия.

Объект расположен в границах зон охраны и (или) защитных зон объектов культурного наследия на территории Санкт-Петербурга: единой зоне регулирования застройки и хозяйственной деятельности 1 (участок ОЗРЗ-1(07)).

Требования по сохранению исторических зданий* и режим использования земель в границах зон охраны объектов культурного наследия на территории Санкт-Петербурга установлен Законом Санкт-Петербурга от 19.01.2009 N 820-7 (ред. от 07.07.2016) «О границах объединенных зон охраны объектов культурного наследия, расположенных на территории Санкт-Петербурга, режимах использования земель и требованиях к градостроительным регламентам в границах указанных зон».

* Исторические здания - здания (строения, сооружения) различных исторических периодов не состоящие на государственной охране как объекты культурного наследия: в центральных районах - построенные до 1917 г.; в остальных районах - до 1957 г. и деревянные 1-2 этажные здания, построенные до 1917 г. (год постройки включительно).

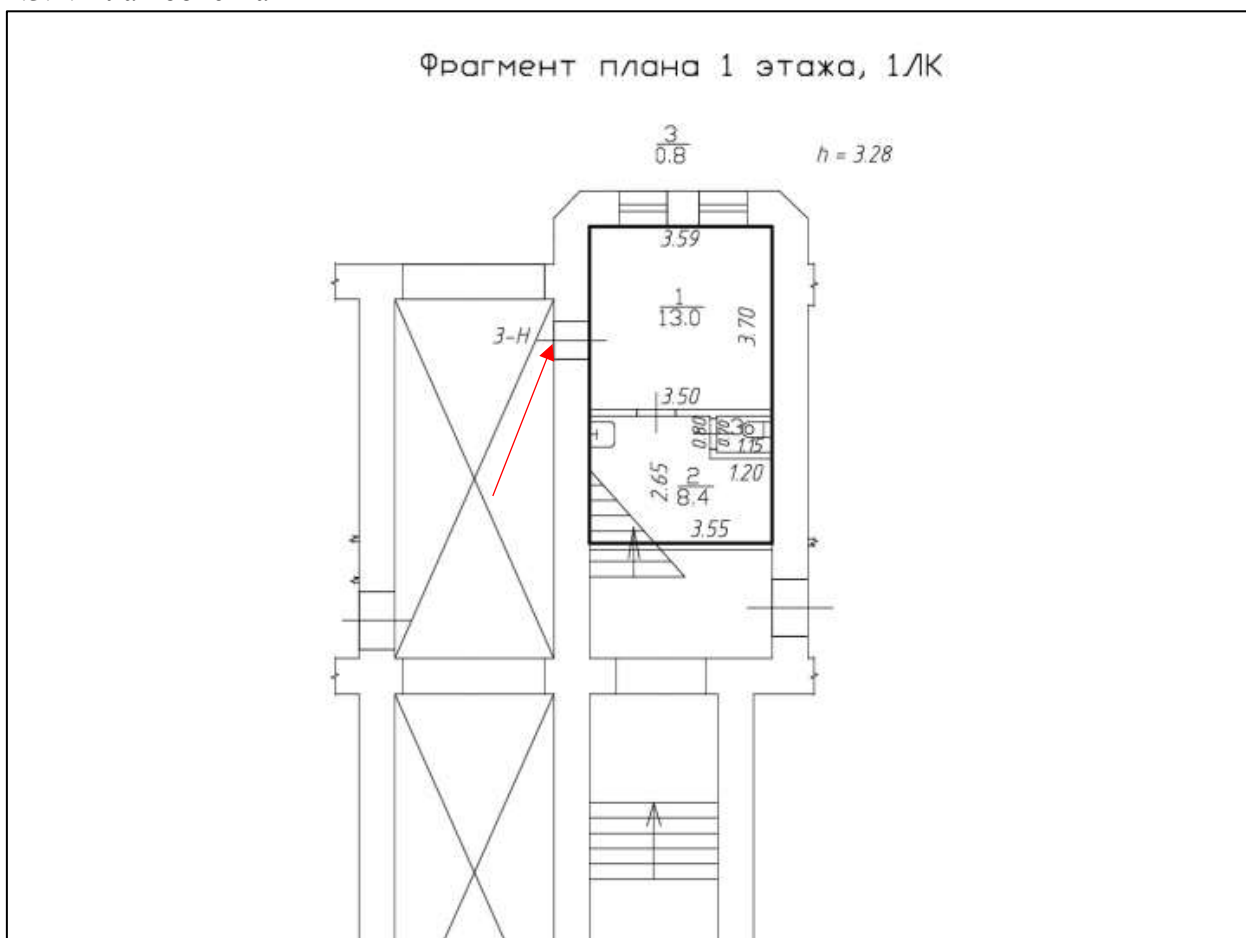
В соответствии с п.1 статьи 34.1. Федерального закона от 25.06.2002 № 73-ФЗ «Защитными зонами объектов культурного наследия являются территории, которые прилегают к включенным в реестр памятникам и ансамблям (за исключением указанных в пункте 2 настоящей статьи объектов культурного наследия) и в границах которых в целях обеспечения сохранности объектов культурного наследия и композиционно-видовых связей (панорам) запрещаются строительство объектов капитального строительства и их реконструкция, связанная с изменением их параметров (высоты, количества этажей, площади), за исключением строительства и реконструкции линейных объектов».



Выявленные ограничения (обременения) права:

- обязанность покупателя согласовывать все наружные ремонтно-строительные работы с Комитетом по государственному контролю, использованию и охране памятников истории и культуры.

2.3.4. План объекта



2.3.5. Фотографии объекта

Внешний и внутренний виды объекта:

Общий вид здания, в котором расположен Объект оценки, придомовой территории и ближайшего окружения



Фото 1. Вид здания, в котором расположен
Объект оценки



Фото 2. Табличка с номером дома

Характеристика входной группы и оконных проемов помещения



Фото 3. Доступ



Фото 4. Отдельный вход со двора Объекта оценки

Внутреннее состояние Объекта оценки



Фото 5.



Фото 6.





Фото 7.



Фото 8.



Фото 9.



Фото 10.

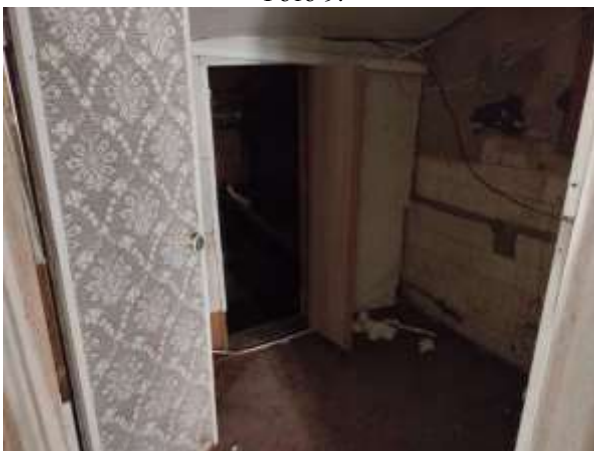


Фото 11.



Фото 12.



2.4. Акт осмотра Объекта оценки

**Акт осмотра объекта нежилого фонда
помещения
от 19.04.2024**

Адрес объекта: Санкт-Петербург, Ординарная ул., дом 10, литера А, помещение 3-Н.

Площадь: 22,2 кв. м.

Этаж: 1.

Высота: 3,28 (согласно плана).

Входы: 1 отдельный вход со двора (из арки).

Окна: 2 – стандартные – во двор.

Кадастровый номер: 78:07:0003114:1265.

Инженерные коммуникации: отопление, электроснабжение, водоснабжение, канализация.

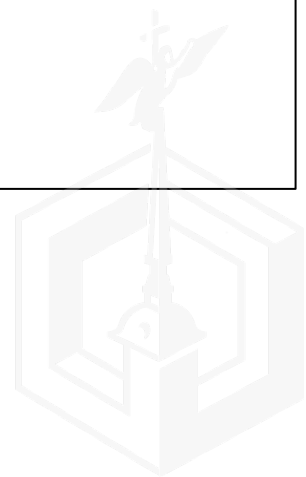
В помещении: отопление, электроснабжение, водоснабжение, канализация.

Текущее использование: не используется.

Выявленные перепланировки: -.

Примечание: -.

Представитель ООО «Оценка-НБК»	
ФИО	О.В. Васильева
Контакты	ocenka_nbk@mail.ru



2.5. Выводы по анализу наилучшего использования объекта

В соответствии с п.17. ФСО№7 анализ наиболее эффективного использования частей объекта недвижимости – встроенного нежилого помещения проводится с учетом фактического использования других частей целого объекта. При проведении осмотра было установлено, что фактическим использованием других частей здания размещения Объекта оценки, является жилое и коммерческое, что не противоречит наиболее эффективному использованию Объекта оценки – помещение свободного назначения.

Характеристики локального местоположения, а также характеристики помещения, позволяют позиционировать объект в сегменте встроенных помещений свободного назначения, с учетом существующих ограничений.

Следует отметить что:

- обязанность покупателя согласовывать все наружные ремонтно-строительные работы с Комитетом по государственному контролю, использованию и охране памятников истории и культуры.

2.6. Результаты проведения оценки¹

Рыночная стоимость Объекта оценки, округленно, руб., с учетом НДС	4 500 000	
Диапазон стоимости, руб.	4 050 000	4 950 000
Удельный показатель стоимости Объекта оценки, руб. / кв. м, с учетом НДС	202 703	
Рыночная стоимость Объекта оценки, округленно, руб., без учета НДС	3 750 000	
Диапазон стоимости, руб.	3 375 000	4 125 000
Удельный показатель стоимости Объекта оценки, руб. / кв. м, без учета НДС	168 919	

¹ На момент подготовки настоящего Отчета Россия и мировое сообщество переживают беспрецедентный кризис, связанный с проведением специальной военной операции на Украине. Продолжительность этого события неизвестна. Несмотря на то, что очевидно негативное воздействие на микро- и макроэкономику, а также на различные рынки, невозможно предсказать такое воздействие в настоящее время или воздействие нынешних и будущих правительственных контрмер. Существует риск того, что кризис увеличит вероятность глобальной рецессии.

Мнение Оценщика относительно рыночной стоимости действительно на дату оценки при сохранении экономической ситуации, сложившейся на дату проведения оценки. Поэтому непредусмотренное в Отчете изменение самого Объекта и его окружения, равно как изменение политических, экономических и иных факторов, которые могут возникнуть после даты оценки и повлиять на рыночную ситуацию и, следовательно, на наиболее вероятную величину рыночной стоимости, находятся вне рамок данной оценки.